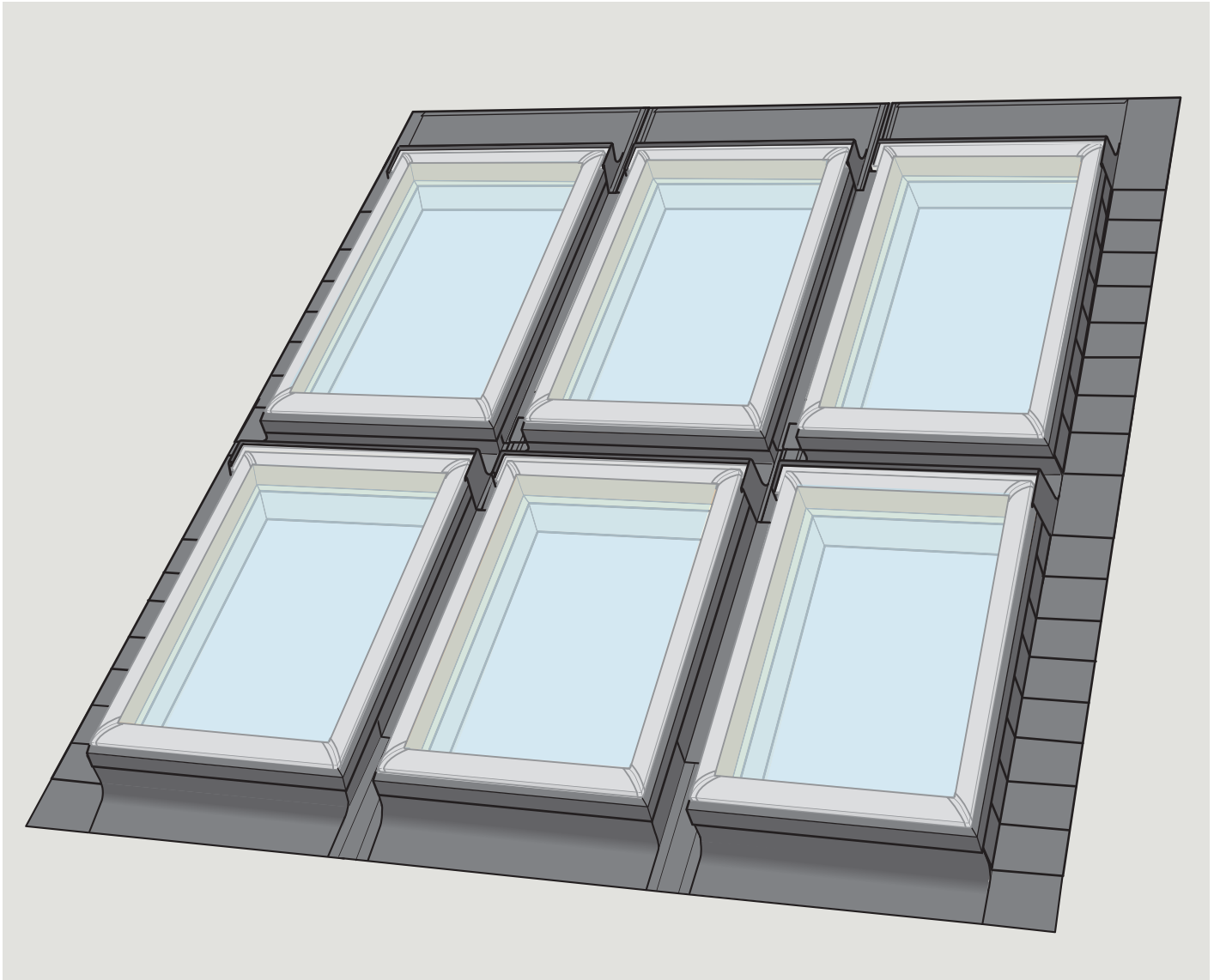


# EKL + FS, VS, VSE, GGU, GPU, GXU



**ENGLISH:** EKL Deck Mounted Skylight and Roof Window Flashing Installation Instructions

**ESPAÑOL:** Instrucciones de instalación de tapajuntas EKL para tragaluz y ventana de tejado montados sobre tablero

**FRANÇAIS :** Instructions d'installation du solin EKL pour puits de lumière et fenêtre de toit à cadre intégré montés directement sur la toiture



**ENGLISH: Index**

P. 2	Important installation requirements
P. 4-8	Planning
P. 9-13	Installing underlayment
P. 13-33	Installing flashing
P. 34	GPU springs

**ESPAÑOL: Índice**

Pág. 2	Requisitos importantes de instalación
Pág. 4-8	Planificación
Pág. 9-13	Instalación de la lámina de soporte
Pág. 13-33	Instalación del tapajuntas
Pág. 34	Resortes de GPU

**FRANÇAIS : Index**

P. 2	Spécifications d'installation importantes
P. 4-8	Planification
P. 9-13	Installation de la membrane de toiture
P. 13-33	Installation du solin
P. 34	Ressorts pour GPU

**ENGLISH: Important installation requirements****Roof pitch and roofing material**

EKL is designed for roof pitches 14° - 85° (3:12 - 137:12) and for thin roofing materials (max thickness  $\frac{5}{16}$ " (8 mm)). For roof pitches below 14° (3:12) and for other roofing materials, please contact your VELUX sales company for installation guidelines.

**Snow and metal roofs**

In areas with extreme snow conditions, snow jacks or other protection should be used above the skylight/roof window to prevent sliding snow from damaging the skylight/roof window.

Protection against sliding snow is particularly important on metal roofs with a roof pitch above 30° (7:12).

**Seller assumes no obligation whatsoever for failure of an architect, installer or building owner to comply with all applicable laws, ordinances, building codes and safety requirements.**

**ESPAÑOL: Requisitos importantes de instalación****Inclinación del techo y material de cubierta**

EKL está diseñado para techos con inclinación de 14° - 85° (3:12 - 137:12) y para materiales de cubierta delgados (grosor máximo  $\frac{5}{16}$ " (8 mm)). Para techos con inclinación inferior a 14° (3:12) y para otros materiales de cubierta, póngase en contacto con su distribuidor VELUX para solicitar las pautas de instalación.

**Nieve y techos de metal**

En áreas donde se producen fuertes nevadas, deben usarse protectores contra la nieve o de otro tipo sobre el tragaluz/la ventana de tejado para evitar que la nieve que se desliza dañe el tragaluz/la ventana de tejado.

La protección contra los deslizamientos de nieve es especialmente importante en los techos de metal con una inclinación superior a 30° (7:12).

**El proveedor no asume responsabilidad alguna por el incumplimiento de leyes, ordenanzas, normas de construcción o requisitos de seguridad por parte del arquitecto, instalador o propietario del edificio.**

**FRANÇAIS : Spécifications d'installation importantes****Pente de toit et matériel de toiture**

EKL est conçu pour les pentes de toit de 14° - 85° (3:12 - 137:12) avec matériel de toiture mince (épaisseur maximale  $\frac{5}{16}$ " (8 mm)). Pour une installation sur une pente de toit inférieure à 14° (3:12) et pour autres matériaux de toiture, contactez s'il vous plaît votre société de vente VELUX pour des instructions d'installation spécifiques.

**Neige et toit métallique**

Dans les régions avec conditions climatiques hivernales extrêmes, une barrière à neige ou autre protection devrait être installée au-dessus du puits de lumière/de la fenêtre de toit afin de prévenir le glissement de la neige qui pourrait endommager le puits de lumière/de la fenêtre de toit.

Une telle protection est particulièrement importante lors d'une installation sur toiture métallique avec pente de toit supérieure à 30° (7:12).

**Le vendeur n'assume aucune responsabilité, quelle qu'elle soit, dans le cas où un architecte, un installateur ou un propriétaire n'observe pas les règlements de la loi qui sont applicables, les normes du code du bâtiment et de sécurité.**

**ENGLISH: Installation check list for skylights FS, VS and VSE**

Installer should verify:

- Skylight/skylight curb is properly wrapped in VELUX adhesive skylight underlayment according to installation instructions supplied with skylight, flashing or underlayment.
- Proper VELUX flashing for the actual roofing material is installed according to installation instructions supplied with the flashing.
- Skylight cladding is properly secured and counter-flashed over all flashing on the skylight frame.
- For deck mounted skylights FS, bottom frame rubber gasket extends over the bottom sill flashing section and can be seen below the bottom frame cladding.
- Although removal of sash is not recommended, test and check that the sash is properly attached at the top and bottom of the skylight frame if sash was removed.
- Customer is informed of the required maintenance of the product as found at [www.velux.com](http://www.velux.com).
- Customer is informed of the warranty claim procedure. For full VELUX warranty, go to [www.velux.com](http://www.velux.com).

**IMPORTANT:** Failure to install the skylight, flashing and blinds in strict accordance with these VELUX instructions shall void the VELUX warranty.

**ESPAÑOL: Lista de verificación de instalación para tragaluzes FS, VS y VSE**

El instalador debe verificar que:

- El tragaluz/el brocal del tragaluz esté correctamente envuelto con lámina de soporte autoadhesiva para tragaluz VELUX según las instrucciones de instalación provistas con el tragaluz, el tapajuntas o la lámina de soporte.
- El tapajuntas VELUX indicado para el material de cubierta correspondiente se instale según las instrucciones de instalación provistas con el tapajuntas.
- El recubrimiento del tragaluz esté correctamente colocado y reforzado alrededor de todo el tapajuntas sobre el marco del tragaluz.
- En los tragaluzes FS montados sobre tablero, la empaquetadura de goma del marco inferior cubra la sección inferior del tapajuntas del alféizar y se pueda ver por debajo del recubrimiento del marco inferior.
- Aunque no se recomienda quitar la hoja de la ventana, verifique y haga la prueba de que la hoja de la ventana esté correctamente fijada en la parte superior e inferior del marco del tragaluz si se retiró la hoja.
- El cliente esté informado del mantenimiento que requiere el producto tal como se describe en [www.velux.com](http://www.velux.com).
- El cliente esté informado del procedimiento de uso de la garantía. Para obtener información completa sobre la garantía VELUX, visitar [www.velux.com](http://www.velux.com).

**IMPORTANTE:** De no instalarse el tragaluz, el tapajuntas y las persianas en estricto cumplimiento con las instrucciones VELUX, la garantía VELUX será anulada.

**FRANÇAIS : Liste de vérification préinstallation pour puits de lumières FS, VS et VSE**

L'installateur devrait vérifier que :

- Le puits de lumière/le cadre du puits de lumière soit adéquatement enveloppé avec la membrane de toiture autocollante pour puits de lumière VELUX selon les instructions d'installation fournies avec le puits de lumière, le solin ou la membrane de toiture.
- Le bon type de solin VELUX choisi en fonction du type de matériel de toiture soit installé selon les instructions d'installation fournies avec le solin.
- Le revêtement du puits de lumière soit correctement fixé et que du contre-solin soit posé par-dessus tous les solins du cadrage du puits de lumière.
- Pour les puits de lumière FS à cadre intégré montés directement sur la toiture, s'assurez que le joint de caoutchouc du cadre inférieur dépasse le rebord inférieur du solin d'appui et est visible sous le revêtement du cadre inférieur.
- Bien que l'enlèvement du volet n'est pas recommandé, testez et vérifiez que le volet est correctement attaché en haut et en bas du cadre de puits de lumière si le volet aurait été enlevé.
- Le client est informé de l'entretien du produit requis tel que décrit sur le site internet [www.velux.com](http://www.velux.com).
- Le client est informé de la procédure de réclamation sous la garantie. Pour la garantie complète VELUX, visitez [www.velux.com](http://www.velux.com).

**IMPORTANT :** L'omission d'installer le puits de lumière, le solin et les stores en stricte conformité avec les instructions VELUX annulera la garantie VELUX.

**ENGLISH: Important installation requirements for the USA**

VELUX® series A21 skylights are designed and engineered to be installed with VELUX flashing systems. VELUX flashing systems include VELUX adhesive skylight underlayment in a quantity sufficient to install one skylight of the size for which the flashing system was designed.

The VELUX "No Leak" installation limited warranty is based upon installation strictly in accordance with VELUX deck or curb mounted skylight and related deck or curb mounted flashing installation instructions, which specify the use and proper installation of the VELUX adhesive skylight underlayment packaged with the flashing system.

If VELUX adhesive skylight underlayment is not used or is not properly installed and a service issue occurs related to underlayment omission, failure, or its proper installation as detailed in the VELUX deck or curb mounted skylight and deck or curb mounted flashing installation instructions, the VELUX "No Leak" installation limited warranty is void.

VELUX America Inc. understands that there are other types of adhesive underlayment that are of equal or higher quality than what is provided by VELUX America Inc. However, VELUX America Inc. cannot approve or validate that any specific type of adhesive underlayment is better or worse. Thus, VELUX America Inc. places the risk of using an alternative adhesive underlayment onto the specifier by stating that if the alternative underlayment becomes a failure point for the skylight or flashing system even if installed according to our instructions, then the VELUX "No Leak" installation limited warranty cannot be honored. Further, the alternative underlayment must not in any way obstruct, alter or prevent the proper functioning of the complete skylight and flashing installation, such as increasing the overall flashing system thickness beyond prescribed dimensions. VELUX America Inc. affirms that if a high quality alternative adhesive underlayment, installed per our instructions, does not fail but a leak occurs in some other VELUX skylight or flashing component due to no cause from the alternative underlayment, then such a leak would be covered under the terms of the VELUX "No Leak" installation limited warranty.

**ESPAÑOL: Requisitos importantes de instalación para los Estados Unidos**

La serie A21 de tragaluz VELUX® está diseñada y construida para instalarse con los sistemas de tapajuntas VELUX. Los sistemas de tapajuntas VELUX incluyen cantidad suficiente de lámina de soporte autoadhesiva para tragaluz VELUX para instalar un tragaluz del tamaño para el cual se diseñó el sistema de tapajuntas.

La garantía limitada de instalación VELUX de "filtración cero" se basa sobre la instalación realizada en estricto cumplimiento con las instrucciones de instalación del tragaluz VELUX montado sobre tablero o en brocal y del tapajuntas VELUX montado sobre tablero o en brocal correspondiente, que especifica el uso y la correcta instalación de la lámina de soporte autoadhesiva para tragaluz VELUX, incluida con el sistema de tapajuntas.

La garantía limitada de instalación VELUX de "filtración cero" queda anulada si la lámina de soporte autoadhesiva para tragaluz VELUX no se utiliza o no se instala correctamente y se produce un problema técnico a raíz de la falta o falla de la lámina, o de su correcta instalación, como se describe en las instrucciones de instalación del tragaluz VELUX montado sobre tablero o en brocal y del tapajuntas VELUX montado sobre tablero o en brocal.

VELUX America Inc. entiende que existen otros tipos de láminas de soporte autoadhesivas que son de igual o mayor calidad que la provista VELUX America Inc. Sin embargo, VELUX America Inc. no puede aprobar o validar que ningún tipo específico de lámina autoadhesiva sea mejor o peor. Por lo tanto, VELUX America Inc. responsabiliza al especificador por el uso de una lámina de soporte autoadhesiva alternativa, al enunciar que si la lámina de soporte alternativa es motivo de falla del tragaluz o del sistema de tapajuntas, incluso si se ha instalado de acuerdo con nuestras instrucciones, la garantía limitada de instalación VELUX de "filtración cero" no será válida. Asimismo, la lámina de soporte alternativa de ninguna manera debe obstruir, modificar o evitar el funcionamiento correcto de la instalación completa del tragaluz y tapajuntas, por ejemplo, aumentando el grosor total del sistema de tapajuntas por encima de las dimensiones indicadas.

VELUX America Inc. afirma que si una lámina de soporte autoadhesiva alternativa, de alta calidad, instalada de acuerdo con nuestras instrucciones, funciona correctamente, pero ocurre una filtración en otro componente del tragaluz o tapajuntas VELUX que no fue causada por la lámina de soporte alternativa, la filtración estaría cubierta de acuerdo con las condiciones de la garantía limitada de instalación VELUX de "filtración cero".

**FRANÇAIS : Spécifications d'installation importantes pour les États-Unis**

La série A21 de puits de lumière VELUX® est conçue et construite pour être installée avec les trousse de solins VELUX. Les trousse de solins VELUX comprennent la membrane de toiture autocollante pour puits de lumière VELUX en quantité suffisante pour l'installation d'un puits de lumière du format pour lequel la trousse de solins a été conçue.

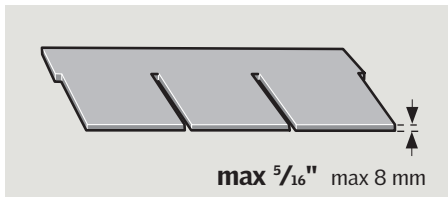
La garantie VELUX contre les fuites d'eau s'applique strictement aux installations conformes aux instructions d'installation des puits de lumière VELUX avec cadre intégré ou monté sur cadre et des solins VELUX reliés, lesquelles spécifient l'utilisation et l'installation adéquate de la membrane de toiture autocollante pour puits de lumière VELUX fournie avec la trousse de solin.

Advenant le cas où la membrane de toiture autocollante pour puits de lumière VELUX n'est pas utilisée ou n'est pas proprement installée selon les instructions fournies pour le puits de lumière VELUX avec cadre intégré ou monté sur cadre et pour solins VELUX reliés et qu'un problème relié à l'omission ou l'installation inadéquate de cette membrane survient, la garantie VELUX contre les fuites d'eau serait annulée.

VELUX America Inc. est conscient qu'il existe d'autres types de membranes de toiture autocollantes de même qualité ou de qualité supérieure que celle fournie par VELUX America Inc. Toutefois, VELUX America Inc. ne peut approuver ou valider qu'un type particulier de membrane de toiture autocollante est de meilleure ou moindre qualité. À cet effet, en stipulant qu'advenant le cas où une membrane alternative cause une défaillance du puits de lumière ou du solin, même si celle-ci est installée conformément aux instructions d'installation, VELUX America Inc. se réserve le droit de refuser la responsabilité, qui incombera alors au spécificateur. Dans ce cas, VELUX America Inc. pourra donc refuser d'honorer la garantie VELUX contre les fuites d'eau. De plus, cette membrane alternative ne doit en aucune façon nuire, altérer ou empêcher le bon fonctionnement de l'entière installation du puits de lumière et système de solin, p. ex. augmenter l'épaisseur du solin au-delà des dimensions prescrites.

VELUX America Inc. affirme par contre qu'advenant une fuite d'une composante du puits de lumière ou des solins en présence d'une membrane de toiture autocollante alternative de qualité supérieure installée selon nos instructions, mais non reliée à ladite fuite, alors celle-ci pourrait être couverte selon les termes de la garantie VELUX contre les fuites d'eau.

## Roofing material

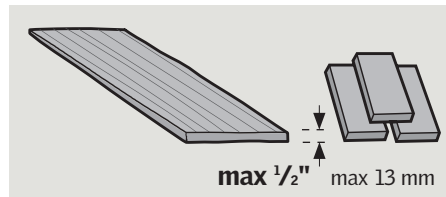


**ENGLISH:** EKL is designed for thin roofing materials (max thickness 5/16" (8 mm)).

**ESPAÑOL:** EKL está diseñado para materiales de cubierta delgados (grosor máximo 5/16" (8 mm)).

**FRANÇAIS :** EKL est conçu pour une utilisation avec le matériel de toiture mince (épaisseur maximale de 5/16" (8 mm)).

## Materiales de cubierta

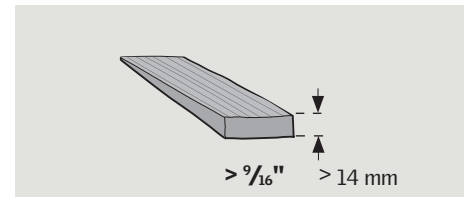


**ENGLISH:** EKL can also be used for cedar shingles and slates (max thickness 1/2" (13 mm)). In this case, download specific installation instructions for flashing EKL for roofing material cedar shingles and slates or contact your VELUX sales company.

**ESPAÑOL:** EKL puede también utilizarse para tablillas de cedro y pizarra (grosor máximo 1/2" (13 mm)). En este caso, descargue las instrucciones específicas para instalación de tapajuntas EKL para materiales de cubierta como tablillas de cedro y pizarra o comuníquese con su distribuidor VELUX.

**FRANÇAIS :** EKL peut aussi être utilisé sur bardeaux de cèdre et ardoises (épaisseur maximale de 1/2" (13 mm)). Dans ce cas, consultez les instructions d'installation pour le solin EKL sur toiture avec bardeaux de cèdre et ardoises ou contactez votre société de vente VELUX.

## Matériel de toiture

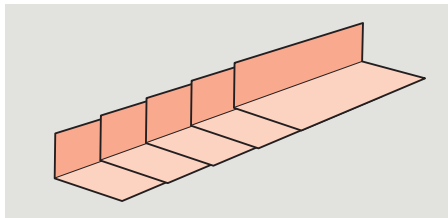


**ENGLISH:** EKL cannot be used for cedar shakes and slates thicker than 9/16" (14 mm). In this case, see installation instructions for flashing EKW (for profiled roofing materials).

**ESPAÑOL:** EKL no puede utilizar para tablillas de cedro y pizarra de más de 9/16" (14 mm). En este caso, consulte las instrucciones de instalación de tapajuntas EDW (para materiales de cubierta ondulados).

**FRANÇAIS :** EKL ne peut pas être utilisé sur bardeaux de cèdre et ardoises d'une épaisseur supérieure à 9/16" (14 mm). Dans ce cas, consultez les instructions d'installation pour le solin EDW (pour matériel de toiture profilé).

## Step flashing pieces



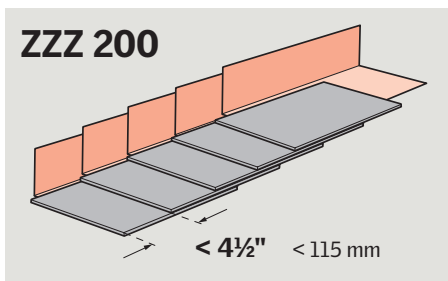
**ENGLISH:** EKL consists of step flashing pieces for exposures between 4 1/2" (115 mm) and 5 1/2" (140 mm).

**ESPAÑOL:** EKL consiste de piezas de tapajuntas escalonado para exposiciones de entre 4 1/2" (115 mm) y 5 1/2" (140 mm).

**FRANÇAIS :** EKL se consiste de solin à gradins pour une exposition entre 4 1/2" (115 mm) et 5 1/2" (140 mm).

## Piezas de tapajuntas escalonado

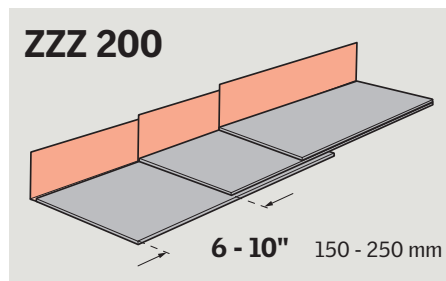
## Solin à gradins



**ENGLISH:** For exposures less than 4 1/2" (115 mm) or greater than 5 1/2" (140 mm), a supplementary VELUX step flashing kit ZZZ 200 may be required.

**ESPAÑOL:** Para exposiciones menores de 4 1/2" (115 mm) o mayores de 5 1/2" (140 mm), puede ser necesario un juego de piezas adicionales de tapajuntas escalonado VELUX ZZZ 200.

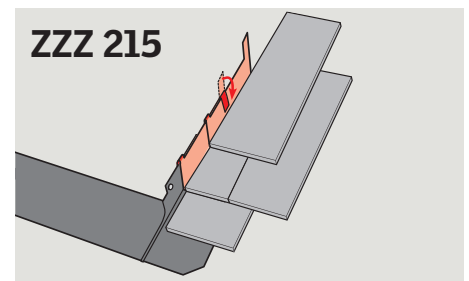
**FRANÇAIS :** Pour une exposition inférieure à 4 1/2" (115 mm) ou supérieure à 5 1/2" (140 mm), du solin à gradins VELUX ZZZ 200 supplémentaire pourrait être requis.



**ENGLISH:** For exposures between 6" (150 mm) and 10" (250 mm), use VELUX step flashing kit ZZZ 200 to replace the standard step flashing pieces and obtain adequate overlap.

**ESPAÑOL:** Para exposiciones de entre 6" (150 mm) y 10" (250 mm), utilice un juego de piezas de tapajuntas escalonado VELUX ZZZ 200 para reemplazar las piezas de tapajuntas escalonado estándar y obtener la superposición necesaria.

**FRANÇAIS :** Pour une exposition entre 6" (150 mm) et 10" (250 mm), utiliser le solin à gradins VELUX ZZZ 200 pour remplacer les pièces de solin standard en vue d'obtenir un chevauchement adéquat.



**ENGLISH:** VELUX step flashing kit ZZZ 215 for slate roofing material.

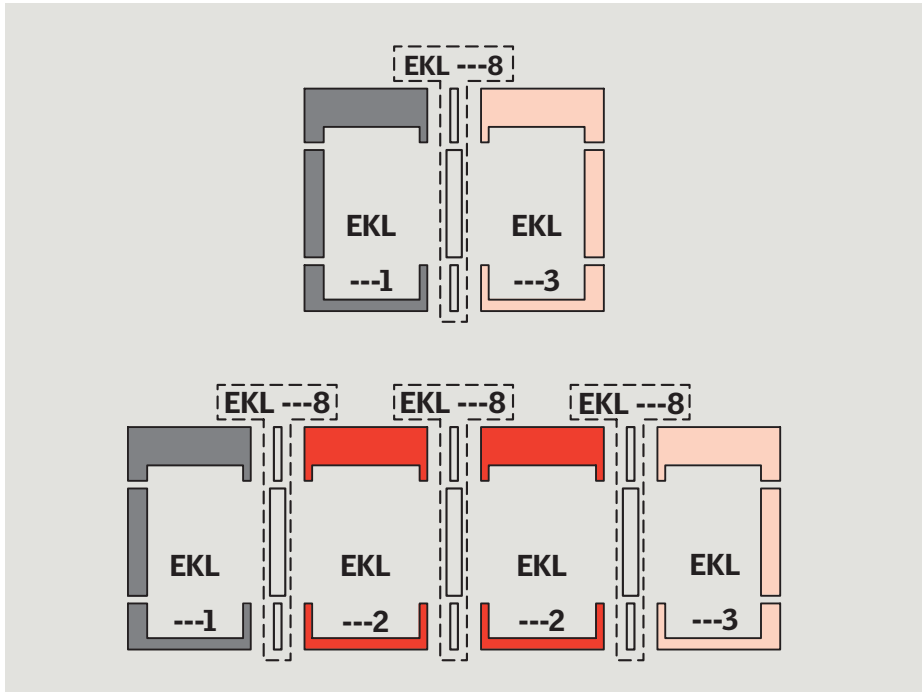
**ESPAÑOL:** Juego de piezas de tapajuntas escalonado VELUX ZZZ 215 para material de cubierta de pizarra.

**FRANÇAIS :** Solin à gradins VELUX ZZZ 215 pour toitures en ardoise.

# Flashing elements

# Elementos del tapajuntas

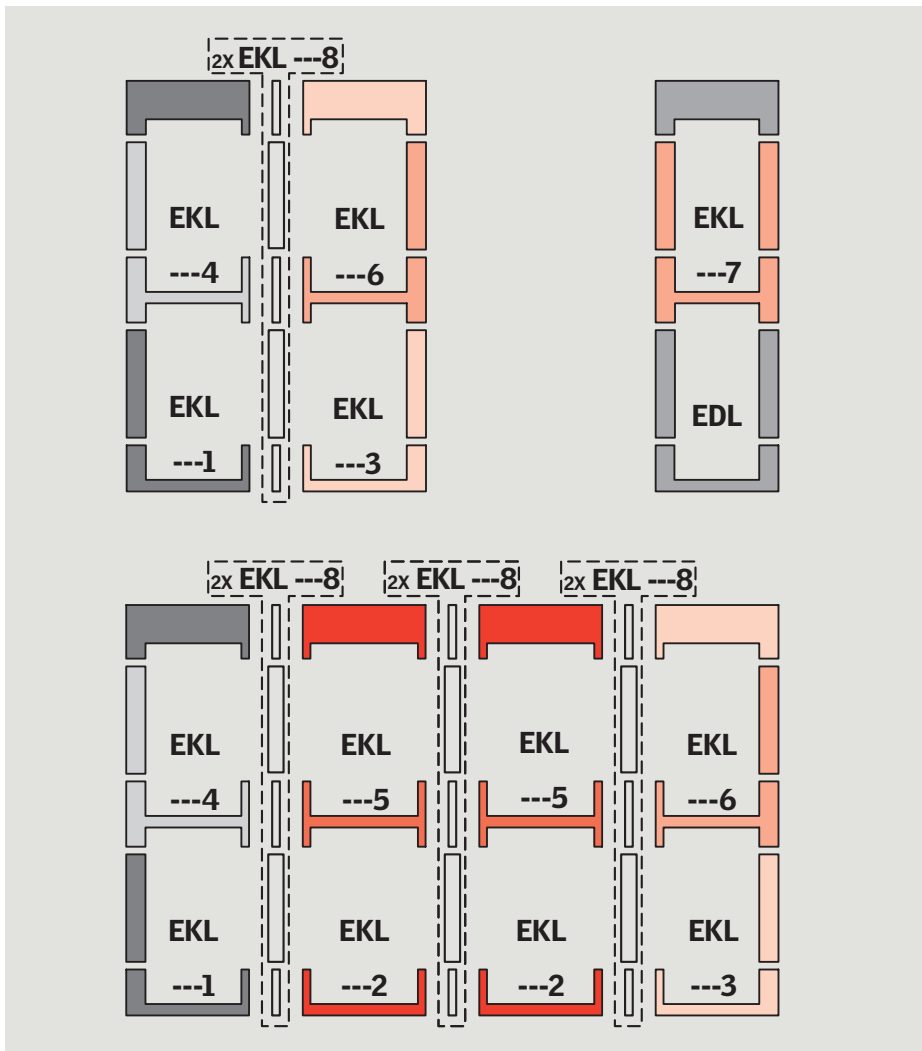
# Éléments du solin



**ENGLISH:** Installation of two or more skylights/ roof windows side by side, see pages 9-21.

**ESPAÑOL:** Para instalar dos o más tragaluces/ ventanas de tejado yuxtapuestos, consulte las páginas 9-21.

**FRANÇAIS :** Installation de deux puits de lumière/ fenêtres de toit juxtaposés ou plus : Consultez les pages 9-21.



**ENGLISH:** Installation of two or more skylights/ roof windows side by side and over/under, see pages 9-18 and pages 22-33.

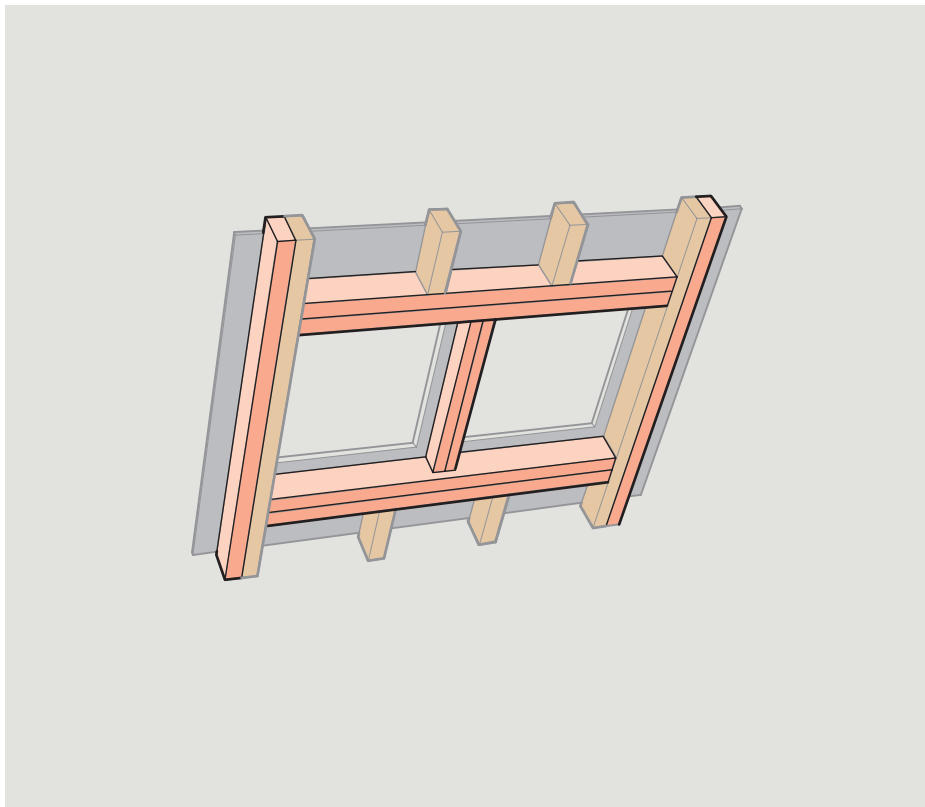
**ESPAÑOL:** Para instalar dos o más tragaluces/ ventanas de tejado yuxtapuestos o superpuestos, consulte las páginas 9-18 y 22-33.

**FRANÇAIS :** Installation de deux puits de lumière/ fenêtres de toit juxtaposés et superposés ou plus : Consultez les pages 9-18 et 22-33.

## Planning

## Planificación

## Planification



**ENGLISH:** Make necessary supports before cutting roof rafters; obtain expert guidance and professionally prepared plans before cutting more than one rafter.

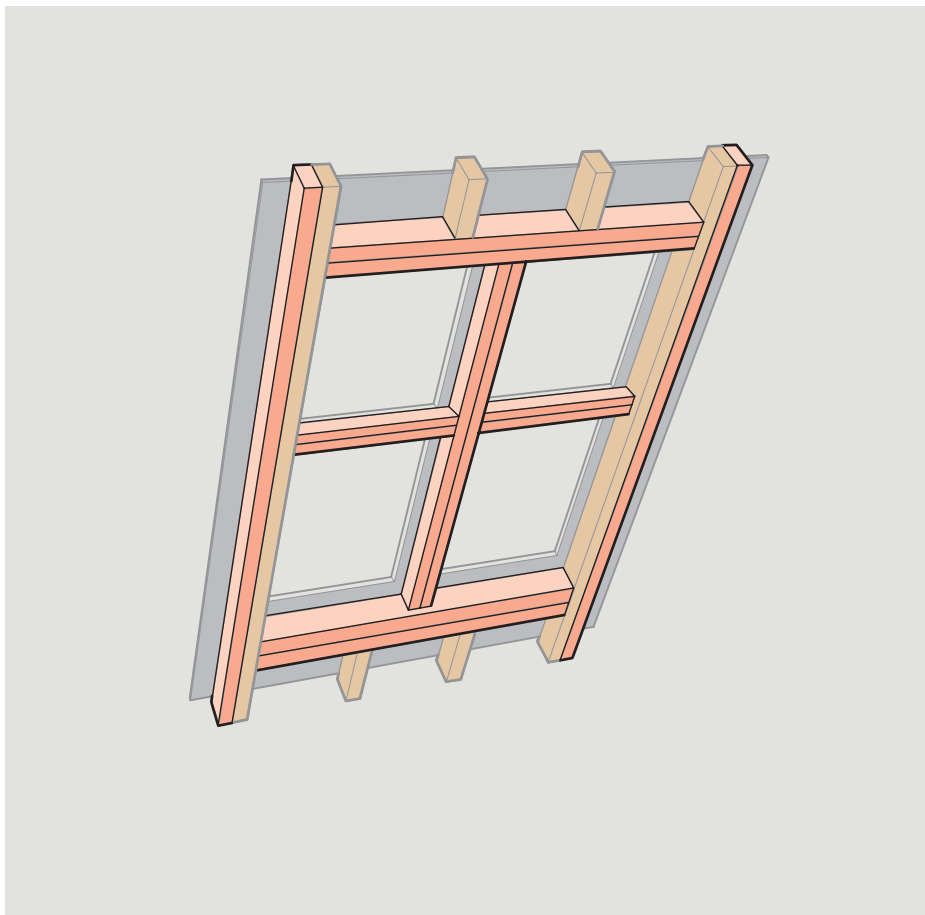
Install jack rafters etc, if necessary, to keep skylight/roof window adequately supported by the roof.

**ESPAÑOL:** Coloque los soportes necesarios antes de cortar vigas. Solicite asesoramiento y un proyecto profesional si va a cortar más de una viga o algún elemento estructural.

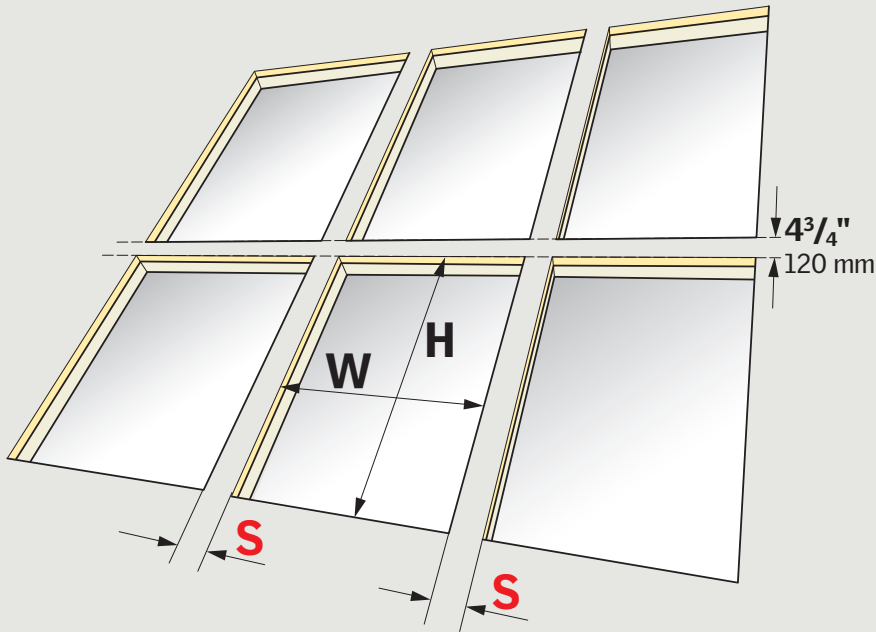
Coloque listones de apoyo u otros elementos necesarios para que el tragaluz/la ventana de tejado quede correctamente sostenido por el techo.

**FRANÇAIS :** Assurez du soutien nécessaire avant de couper les chevrons ; procurez les conseils et les plans d'un spécialiste avant de couper les fermes et avant de couper plus d'un chevron.

Installez des empannons ou autre au besoin afin que le puits de lumière/la fenêtre de toit soit toujours bien soutenu par le toit.



# FS, VS, VSE



**ENGLISH:** Prepare rough openings with spacings and dimensions as shown. Use spacing **S** that corresponds to **a** (nominal frame spacing). Frame spacing **a** is specified on the EKL ---8 gutter.

**\*Note:** Skylights VS and VSE are not available in size C12.

**ESPAÑOL:** Prepare los huecos con las separaciones y las dimensiones mostradas. Utilice la separación **S** que corresponde a **a** (separación nominal entre marcos). La separación entre marcos **a** se especifica en el canalón EKL ---8.

**\*Nota:** Los tragaluzes VS y VSE no están disponibles en tamaño C12.

**FRANÇAIS :** Préparez l'ouverture brute avec les espacements et dimensions, tels qu'illustrés. Utilisez l'espacement **S** correspondant à **a** (espacement de cadre nominal). L'espacement de cadre **a** est spécifié sur la gouttière EKL ---8.

**\*Note :** les puits de lumière VS et VSE ne sont pas disponibles en format C12.

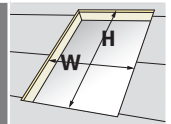
## Skylight spacings and rough openings

### Distancias y huecos para tragaluzes

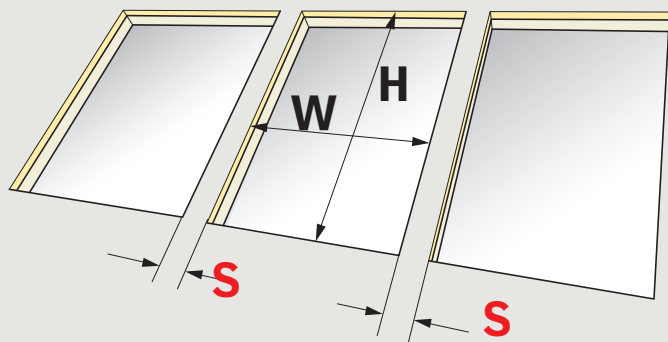
### Espacements et ouvertures brutes de puits de lumière

a		S	
inch	mm	inch	mm
2 1/2"	64 mm	3"	75 mm
3"	76 mm	3 1/2"	88 mm
3 1/2"	89 mm	4"	100 mm
4"	102 mm	4 1/2"	113 mm
4 1/2"	114 mm	5"	126 mm
5"	127 mm	5 1/2"	139 mm
5 1/2"	140 mm	6"	151 mm
6"	152 mm	6 1/2"	164 mm
6 1/2"	165 mm	7"	177 mm
7"	178 mm	7 1/2"	189 mm
7 1/2"	191 mm	8"	202 mm
8"	203 mm	8 1/2"	215 mm
8 1/2"	216 mm	9"	227 mm
9"	229 mm	9 1/2"	240 mm
9 1/2"	241 mm	10"	253 mm
10"	254 mm	10 1/2"	266 mm
10 1/2"	267 mm	11"	278 mm
11"	279 mm	11 1/2"	291 mm
11 1/2"	292 mm	12"	304 mm
12"	305 mm	12 1/2"	316 mm

Skylight size Tamaño del tragaluz Taille du puits de lumière	Rough opening Medida del hueco Dimensions de l'ouverture brute
<b>C01</b>	21" x 26 7/8" (533 mm x 682 mm)
<b>C04</b>	21" x 37 7/8" (533 mm x 962 mm)
<b>C06</b>	21" x 45 3/4" (533 mm x 1162 mm)
<b>C08</b>	21" x 54 7/16" (533 mm x 1382 mm)
<b>C12 *</b>	21" x 70 1/4" (533 mm x 1784 mm)
<b>M02</b>	30 1/16" x 30" (763 mm x 762 mm)
<b>M04</b>	30 1/16" x 37 7/8" (763 mm x 962 mm)
<b>M06</b>	30 1/16" x 45 3/4" (763 mm x 1162 mm)
<b>M08</b>	30 1/16" x 54 7/16" (763 mm x 1382 mm)
<b>S01</b>	44 1/4" x 26 7/8" (1123 mm x 682 mm)
<b>S06</b>	44 1/4" x 45 3/4" (1123 mm x 1162 mm)



# GGU, GPU, GXU



**ENGLISH:** Prepare rough openings with spacings and dimensions as shown. Use spacing **S** that corresponds to **a** (nominal frame spacing). Frame spacing **a** is specified on the EKL ---8 gutter.

**Note:** Not all types are available in all sizes.  
\* Only available with 4" (102 mm) frame spacing.

**ESPAÑOL:** Prepare los huecos con las separaciones y las dimensiones mostradas. Utilice la separación **S** que corresponde a **a** (separación nominal entre marcos). La separación entre marcos **a** se especifica en el canalón EKL ---8.

**Nota:** No todos los tipos están disponibles en todos los tamaños.  
\*Sólo disponible con separación entre marcos de 4" (102 mm).

**FRANÇAIS :** Préparez l'ouverture brute avec les espacements et dimensions, tels qu'illustrés. Utilisez l'espacement **S** correspondant à **a** (espacement de cadre nominal). L'espacement de cadre **a** est spécifié sur la gouttière EKL ---8.

**Note :** Tous les types ne sont pas disponibles dans toutes les tailles.  
\* Uniquement disponible avec espacement de cadre de 4" (102 mm).

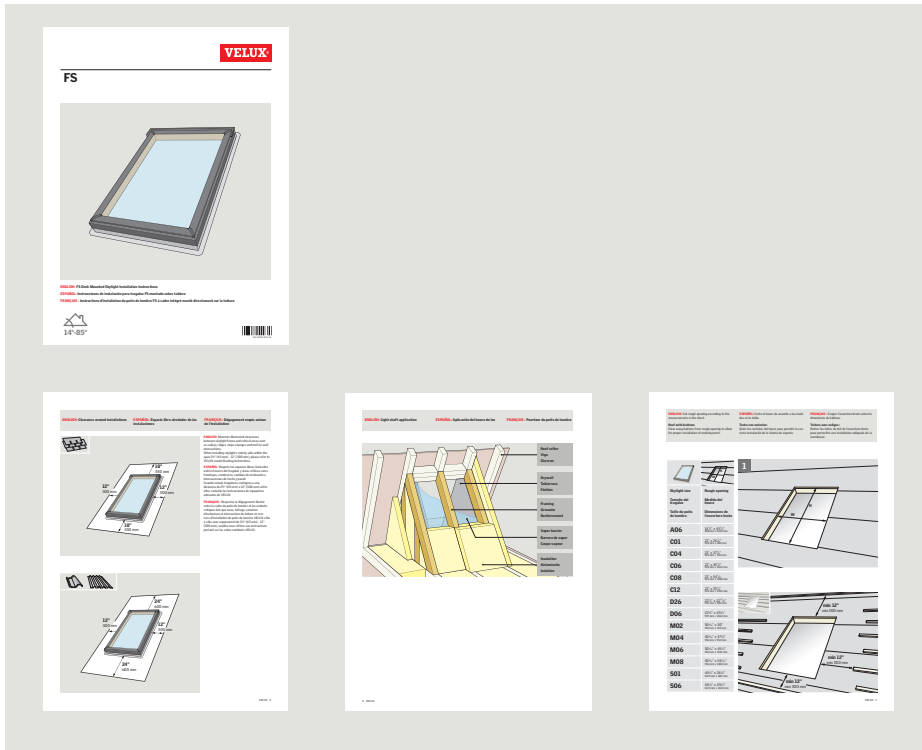
## Roof window spacings and rough openings

### Distancias y huecos para ventanas de tejado

### Espacements et ouvertures brutes de fenêtres de toit

<b>a</b>		<b>S</b>		Window size Tamaño de la ventana Taille de fenêtre	Rough opening Medida del hueco Dimensions de l'ouverture brute	
inch	mm	inch	mm			
4"	102 mm	3 1/2"	89 mm	<b>CK02</b>	22 1/8" x 31 1/8" (563 mm x 791 mm)	
4 1/2"	114 mm	4"	102 mm	<b>CK04</b>	22 1/8" x 39" (563 mm x 991 mm)	
5"	127 mm	4 1/2"	114 mm	<b>CK06</b>	22 1/8" x 46 7/8" (563 mm x 1191 mm)	
5 1/2"	140 mm	5"	127 mm	<b>FK04 *</b>	26 1/2" x 39" (673 mm x 991 mm)	
6"	152 mm	5 1/2"	140 mm	<b>FK06 *</b>	26 1/2" x 46 7/8" (673 mm x 1191 mm)	
6 1/2"	165 mm	6"	152 mm	<b>FK08 *</b>	26 1/2" x 55 1/2" (673 mm x 1411 mm)	
7"	178 mm	6 1/2"	165 mm	<b>MK04</b>	31 1/4" x 39" (793 mm x 991 mm)	
7 1/2"	191 mm	7"	178 mm	<b>MK06</b>	31 1/4" x 46 7/8" (793 mm x 1191 mm)	
8"	203 mm	7 1/2"	191 mm	<b>MK08</b>	31 1/4" x 55 1/2" (793 mm x 1411 mm)	
8 1/2"	216 mm	8"	203 mm	<b>MK10</b>	31 1/4" x 63 1/2" (793 mm x 1613 mm)	
9"	229 mm	8 1/2"	216 mm	<b>PK06 *</b>	37 5/8" x 46 7/8" (955 mm x 1191 mm)	
9 1/2"	241 mm	9"	229 mm	<b>PK08 *</b>	37 5/8" x 55 1/2" (955 mm x 1411 mm)	
10"	254 mm	9 1/2"	241 mm	<b>PK10 *</b>	37 5/8" x 63 1/2" (955 mm x 1613 mm)	
10 1/2"	267 mm	10"	254 mm	<b>SK06</b>	45 3/8" x 46 7/8" (1153 mm x 1191 mm)	
11"	279 mm	10 1/2"	267 mm	<b>SK08</b>	45 3/8" x 55 1/2" (1153 mm x 1411 mm)	
11 1/2"	292 mm	11"	279 mm	<b>SK10</b>	45 3/8" x 63 1/2" (1153 mm x 1613 mm)	
12"	305 mm	11 1/2"	292 mm	<b>UK04 *</b>	53 1/4" x 39" (1353 mm x 991 mm)	
				<b>UK08 *</b>	53 1/4" x 55 1/2" (1353 mm x 1411 mm)	

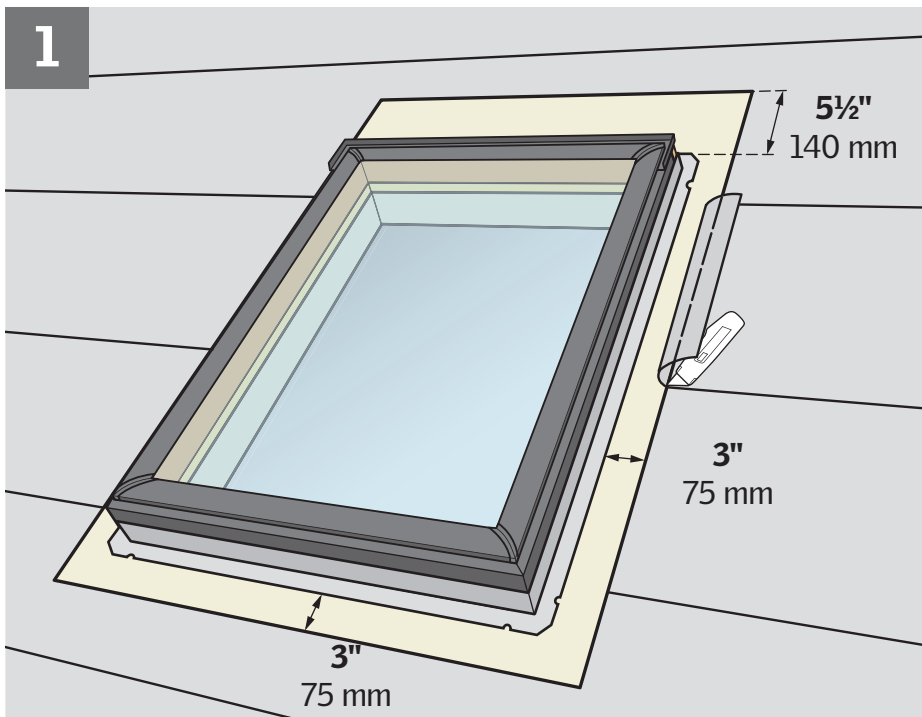




**ENGLISH:** For installation of skylights/roof windows, see installation instructions enclosed with skylight/roof window. Remove cladding as shown.

**ESPAÑOL:** Para la instalación de tragaluz y ventanas de tejado, consulte las instrucciones de instalación suministradas con el tragaluz/la ventana de tejado. Desmonte el recubrimiento como se indica.

**FRANÇAIS :** Pour l'installation du puits de lumière ou de la fenêtre de toit : consultez les instructions d'installation fournies avec le puits de lumière ou la fenêtre de toit. Retirez le recouvrement tel qu'illustré.

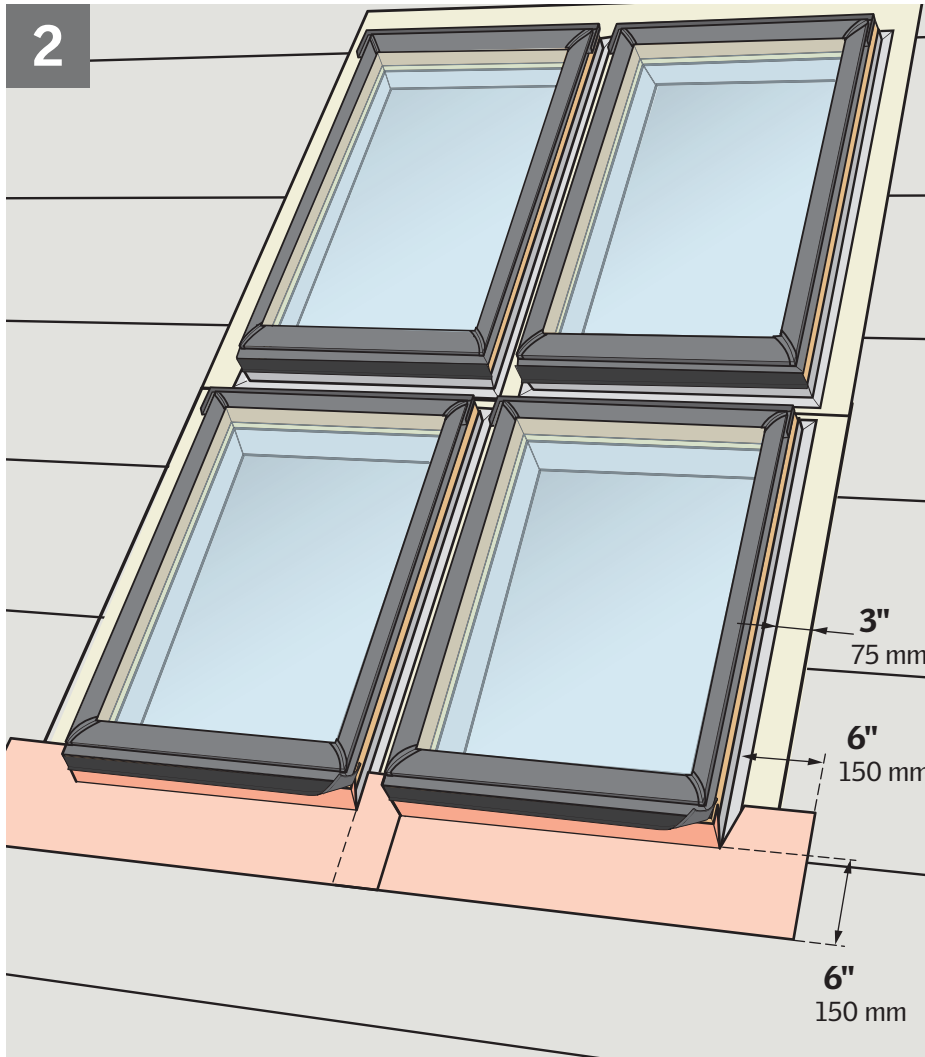


**ENGLISH:** Skylights FS, VS, VSE: Remove existing roofing underlayment around the rough opening as shown.

**ESPAÑOL:** Tragaluz FS, VS, VSE: Retire la lámina de soporte existente de la zona alrededor del hueco tal como se muestra.

**FRANÇAIS :** Puits de lumière FS, VS, VSE : Retirez la membrane de toiture existante autour de l'ouverture brute, tel qu'illustré.

2



**ENGLISH:** To ensure waterproofing, skylight/roof window frames must be completely wrapped in VELUX adhesive skylight underlayment supplied with the flashing. This underlayment must be applied before installing the flashing.

**Note:** If snow accumulation on the roof is likely, waterproofing is achieved by installing a continuous self-adhesive waterproof membrane beneath the roofing material and flashing material. VELUX adhesive skylight underlayment around the skylight/roof window frame must be properly integrated with waterproof membrane on roof decking.

Peel off backing from VELUX adhesive skylight underlayment prior to applying it to roof decking and skylight/roof window frame. Ensure that surfaces are clean, dry and free of debris.

Wrap the bottom frame and corners of the skylight/roof window with the underlayment and create water-shedding laps over roofing underlayment.

**Skylight FS:** Lift up the rubber gasket while wrapping the bottom frame.

**Note:** Observe the measurements stated.

**ESPAÑOL:** Para garantizar la impermeabilidad, los marcos del tragaluz o de la ventana de tejado deben estar completamente envueltos con la lámina de soporte autoadhesiva para tragaluz VELUX que viene con el tapajuntas. La lámina debe aplicarse antes de instalar el tapajuntas.

**Nota:** Si se acumula nieve sobre el techo, la impermeabilidad se logra instalando una membrana impermeable autoadhesiva continua por debajo del material de cubierta y del material del tapajuntas. La lámina de soporte autoadhesiva VELUX colocada alrededor del marco del tragaluz o de la ventana de tejado debe integrarse correctamente con la membrana impermeable del tablero.

Despegue la protección del reverso de la lámina de soporte adhesiva VELUX antes de aplicarla al tablero del techo y al marco del tragaluz o de la ventana de tejado. Verifique que las superficies estén limpias, secas y sin residuos.

Envuelva las esquinas y marco inferior del tragaluz o de la ventana de tejado con la lámina de soporte para crear solapas impermeabilizantes sobre la lámina de soporte del techo.

**Tragaluz FS:** Levante la empaquetadura de goma mientras envuelve el marco inferior.

**Nota:** Respete las medidas especificadas.

**FRANÇAIS:** Pour en assurer son étanchéité, les cadres du puits de lumière ou de la fenêtre de toit devraient être complètement enveloppés à l'aide de la membrane de toiture autocollante pour puits de lumière VELUX fournie avec le solin. Cette membrane doit être appliquée avant l'installation du solin.

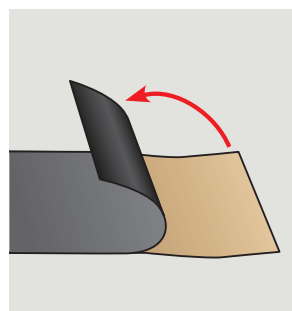
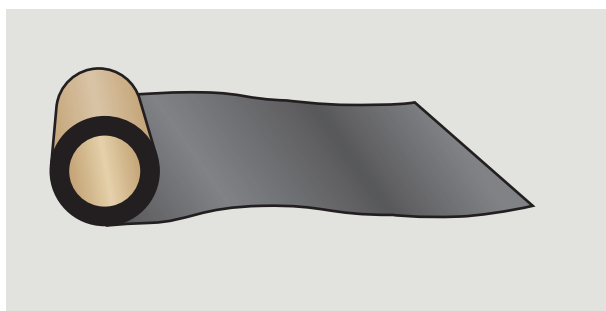
**Note:** Si des accumulations de neige sont probables, l'étanchéité sera assurée en installant une membrane autocollante à l'épreuve des intempéries en continu sous le matériel de toiture et sous les solins. La membrane de toiture autocollante pour puits de lumière VELUX autour du cadre du puits de lumière ou de la fenêtre de toit doit être proprement intégrée à la membrane étanche du tablier de toiture.

Retirez le papier protecteur de la membrane de toiture autocollante pour puits de lumière VELUX avant de l'appliquer à la toiture et au cadre du puits de lumière ou de la fenêtre de toit. Assurez-vous que les surfaces sont propres, sèches et sans débris.

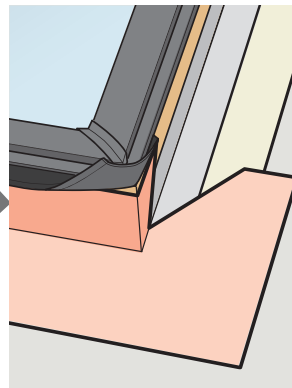
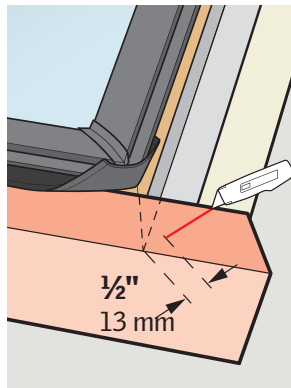
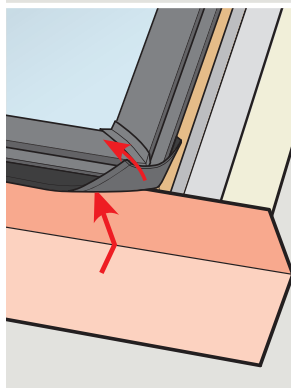
Enveloppez le cadre inférieur et les coins du puits de lumière ou de la fenêtre de toit à l'aide de la membrane autocollante et pliez de façon à former des rebords pour l'évacuation de l'eau par-dessus la membrane de la toiture.

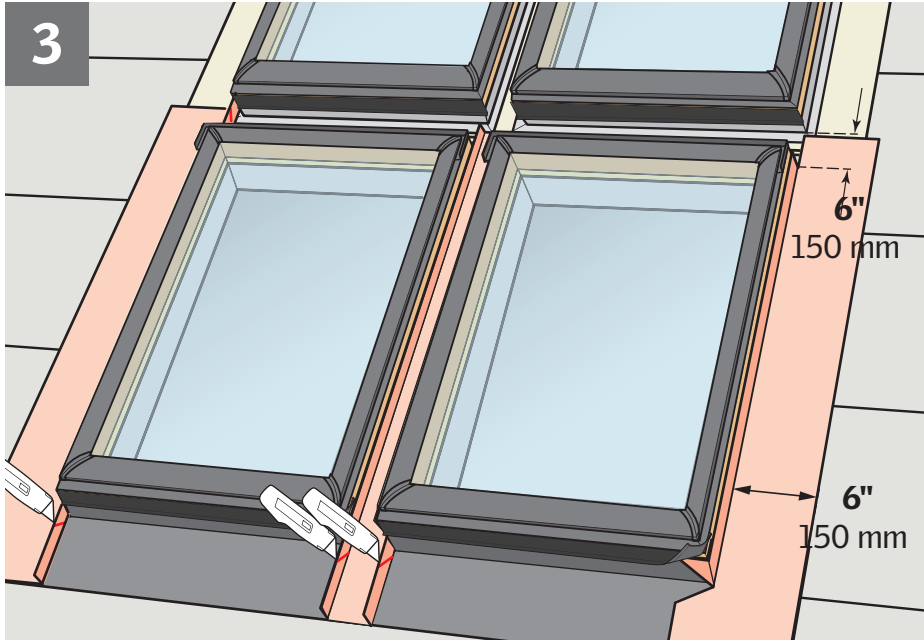
**Puits de lumière FS:** Soulevez le joint de caoutchouc pour envelopper le cadre inférieur.

**Note:** Respectez les dimensions illustrées.



FS

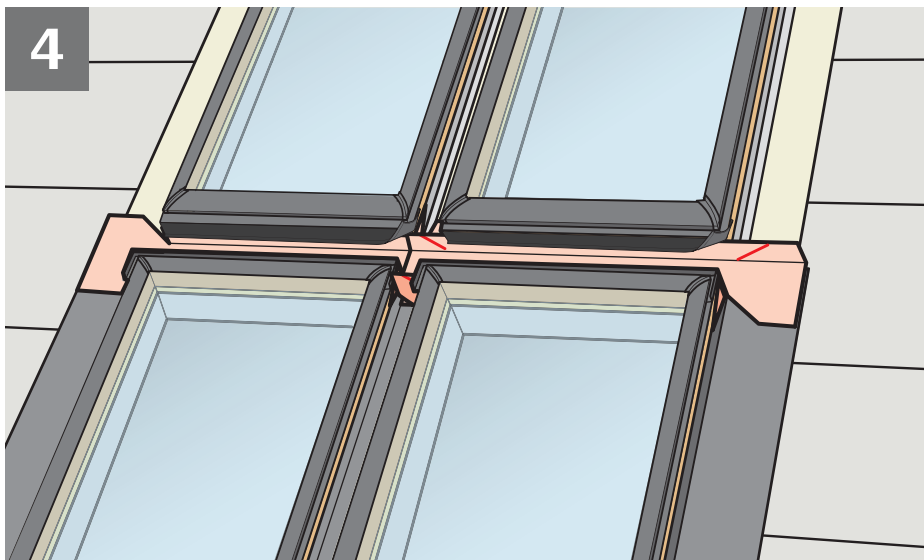
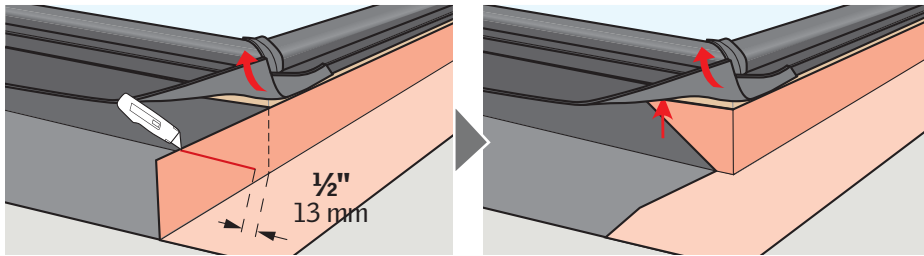




**ENGLISH:** Wrap the side frames and corners of the skylight/roof window with VELUX adhesive skylight underlayment and create water-shedding laps over roofing underlayment.  
**Note:** Observe the measurements stated.

**ESPAÑOL:** Envuelva las esquinas y lados del marco del tragaluz o de la ventana de tejado con la lámina de soporte autoadhesiva para tragaluz VELUX para crear solapas impermeabilizantes sobre la lámina de soporte del techo.  
**Nota:** Respete las medidas especificadas.

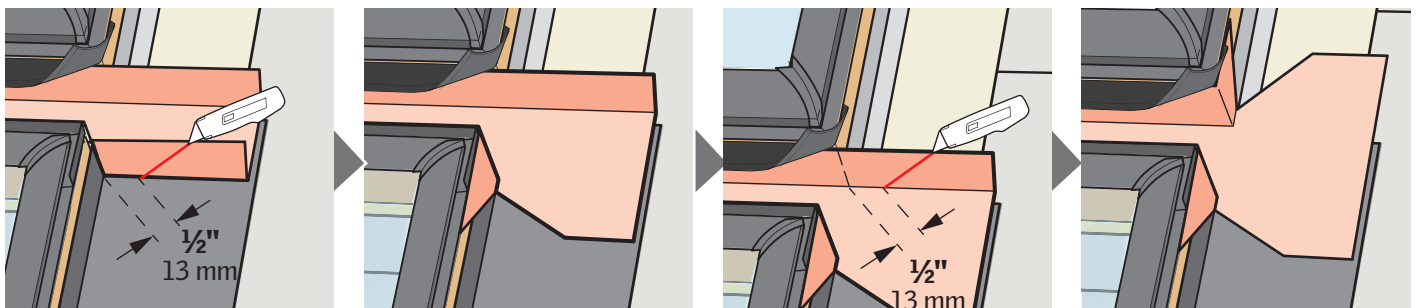
**FRANÇAIS :** Enveloppez les côtés du cadre et les coins du puits de lumière ou de la fenêtre de toit avec la membrane de toiture autocollante pour puits de lumière VELUX et formez des rebords pour l'évacuation de l'eau par-dessus la membrane de toiture.  
**Note :** Respectez les dimensions illustrées.

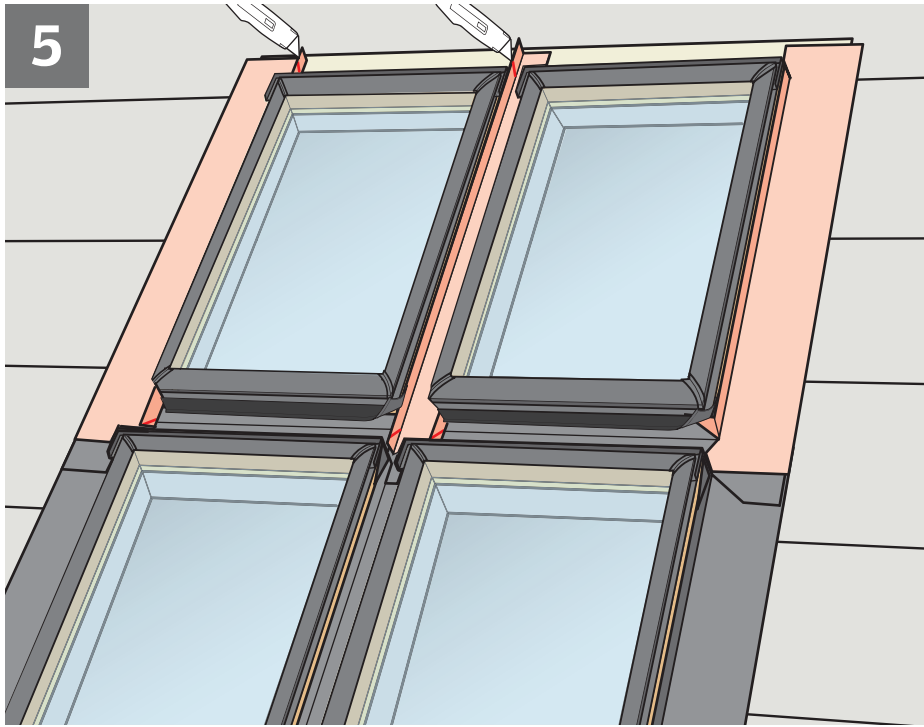


**ENGLISH:** Wrap top and bottom frames and the corners of the skylight/roof window with VELUX adhesive skylight underlayment and create proper water-shedding lap.

**ESPAÑOL:** Envuelva las esquinas y marco superior e inferior del tragaluz o de la ventana de tejado con la lámina de soporte autoadhesiva para tragaluz VELUX para crear solapas impermeabilizantes apropiadas.

**FRANÇAIS :** Enveloppez la partie supérieure et inférieure et les coins du puits de lumière ou de la fenêtre de toit avec la membrane de toiture autocollante pour puits de lumière VELUX et formez des rebords pour l'évacuation de l'eau.





**ENGLISH:** Wrap the side frames and corners of the skylight/roof window with VELUX adhesive skylight underlayment and create water-shedding laps over roofing underlayment.

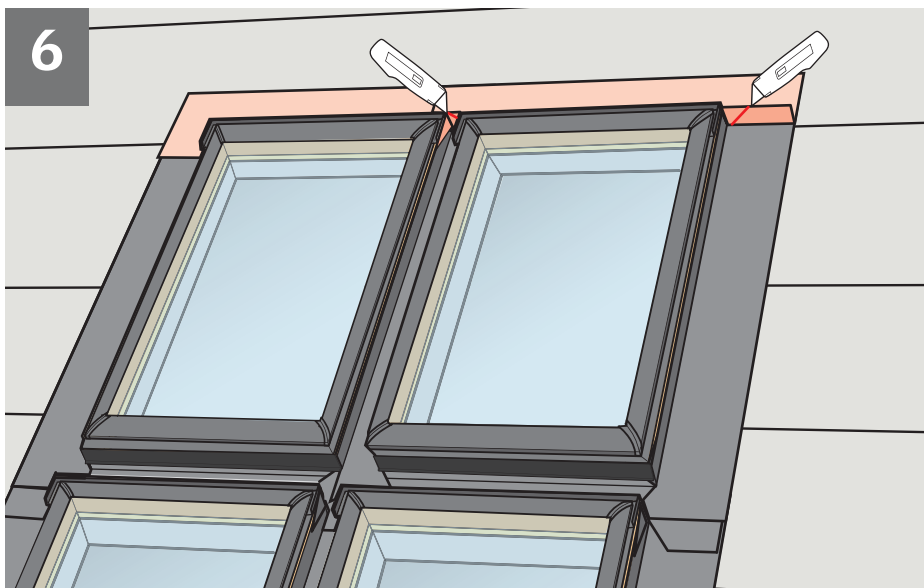
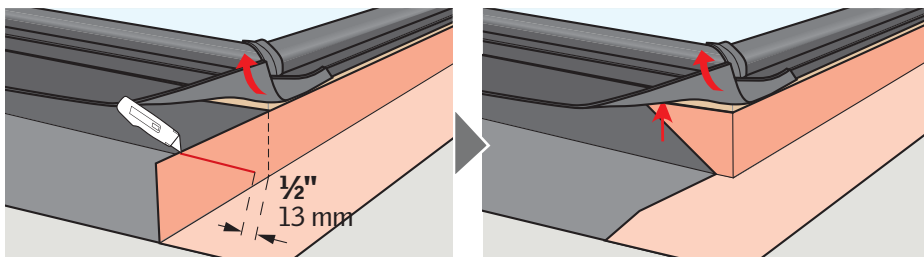
**Note:** Observe the measurements stated.

**ESPAÑOL:** Envuelva las esquinas y lados del marco del tragaluz o de la ventana de tejado con la lámina de soporte autoadhesiva para tragaluz VELUX para crear solapas impermeabilizantes sobre la lámina de soporte del techo.

**Nota:** Respete las medidas especificadas.

**FRANÇAIS :** Enveloppez les côtés du cadre et les coins du puits de lumière ou de la fenêtre de toit avec la membrane de toiture autocollante pour puits de lumière VELUX et formez des rebords pour l'évacuation de l'eau par-dessus la membrane de toiture.

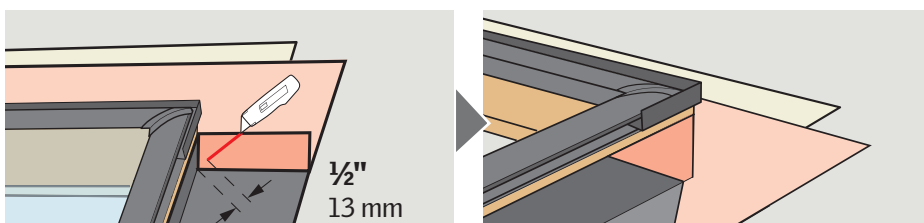
**Note :** Respectez les dimensions illustrées.



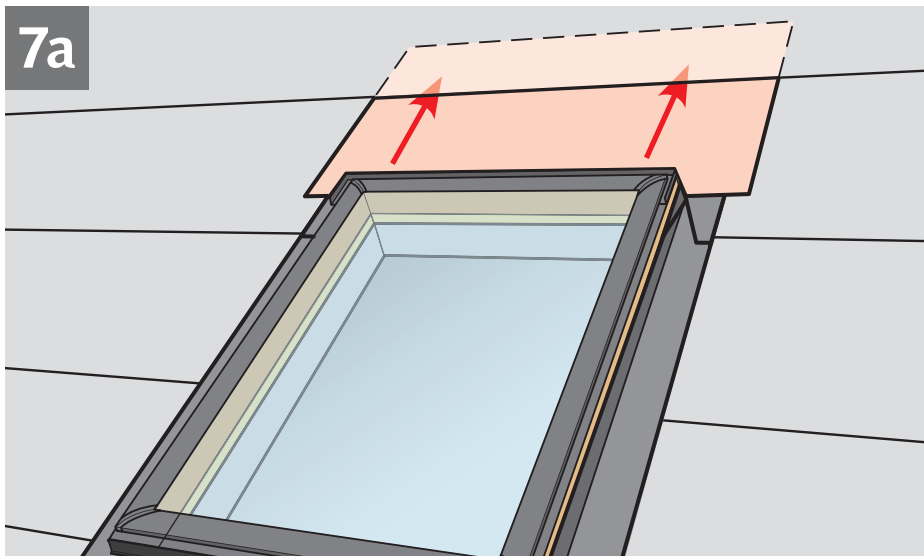
**ENGLISH:** Wrap the top frame and corners of the skylight/roof window with VELUX adhesive skylight underlayment and create proper water-shedding lap.

**ESPAÑOL:** Envuelva las esquinas y marco superior del tragaluz o de la ventana de tejado con la lámina de soporte autoadhesiva para tragaluz VELUX para crear solapa impermeabilizante apropiada.

**FRANÇAIS :** Enveloppez la partie supérieure et les coins du puits de lumière ou de la fenêtre de toit avec la membrane de toiture autocollante pour puits de lumière VELUX et formez des rebords pour l'évacuation de l'eau.



7a

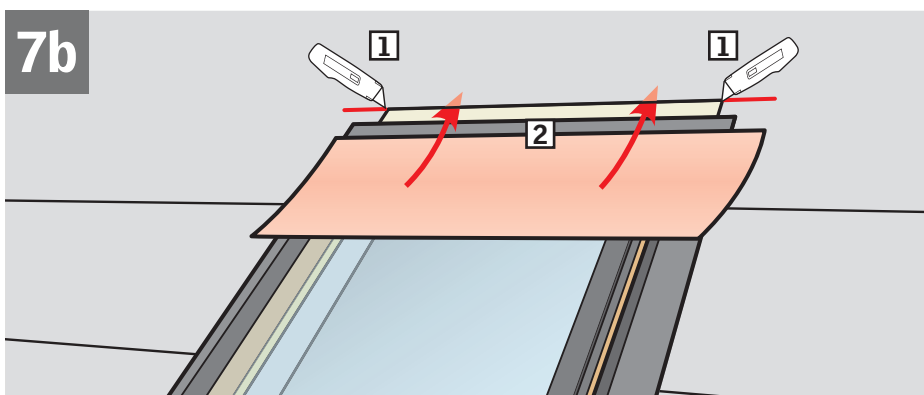


**ENGLISH:** To allow for proper drainage, interweave VELUX adhesive skylight underlayment as shown in **7a** for new construction applications. For retrofit applications, interweave VELUX adhesive skylight underlayment as shown in **7b**.

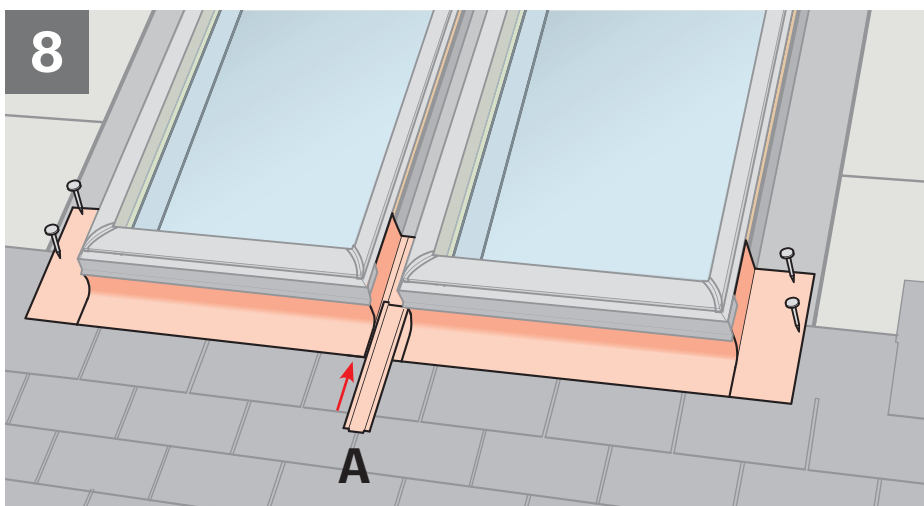
**ESPAÑOL:** Para lograr un drenaje adecuado, intercale la lámina de soporte autoadhesiva para tragaluz VELUX como se indica en **7a** para construcciones nuevas. Para aplicaciones posteriores, intercale la lámina de soporte autoadhesiva para tragaluz VELUX como se indica en **7b**.

**FRANÇAIS :** Pour assurer un drainage adéquat, entrecroisez avec la membrane de toiture autocollante pour puits de lumière VELUX tel qu'illustré à la figure **7a** dans le cas d'une installation sur une nouvelle construction. Pour une installation sur une toiture existante, entrecroisez avec la membrane de toiture autocollante pour puits de lumière VELUX, tel qu'illustré à la figure **7b**.

7b



8



**ENGLISH:** Assemble sill flashing sections using the short 13" (330 mm) slide strip (A) and flatten with hammer to lock. Position sill flashing sections tightly to the bottom frames and attach them with roofing nails as shown.

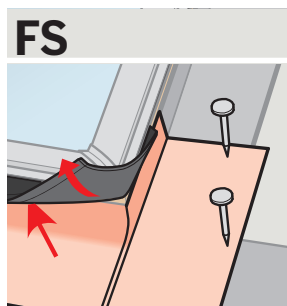
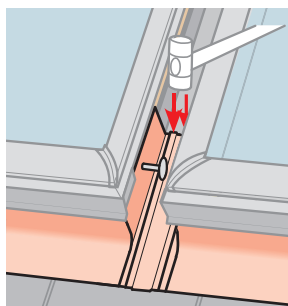
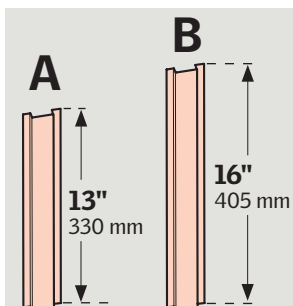
**Skylight FS:** The individual sill flashing sections must be placed between the rubber gasket and the bottom frame.

**ESPAÑOL:** Ensamble las secciones de tapajuntas del alféizar con la corredera corta de 13" (330 mm) (A), y aplánelas con un martillo para que queden fijas. Coloque las secciones de tapajuntas del alféizar firmemente sobre el marco inferior y fíjelas con clavos para techo como se indica.

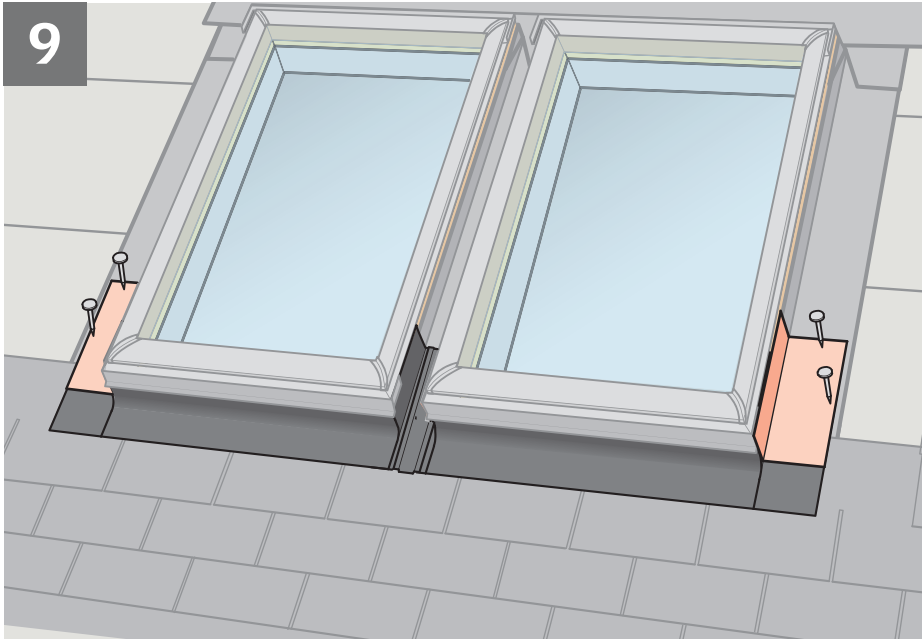
**Tragaluz FS:** Las secciones individuales de tapajuntas del alféizar deben colocarse entre la empaquetadura de goma y el marco inferior.

**FRANÇAIS :** Assemblez le solin d'appui à l'aide de la petite bande à coulisse 13" (330 mm) (A) et aplatissez au marteau pour maintenir en place. Installez le solin d'appui de fenêtre et ajustez au cadre inférieur. Fixez en place à l'aide des clous de toiture, tel qu'illustré.

**Puits de lumière FS :** Le solin d'appui individuel doit être positionné entre le joint de caoutchouc et le cadre inférieur.



9



**ENGLISH:** Start installing the step flashing pieces.

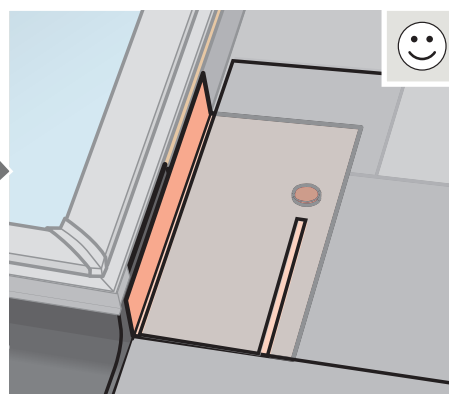
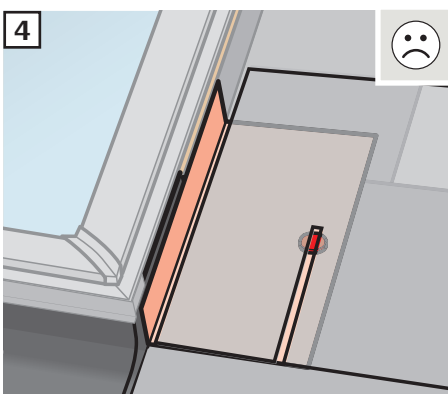
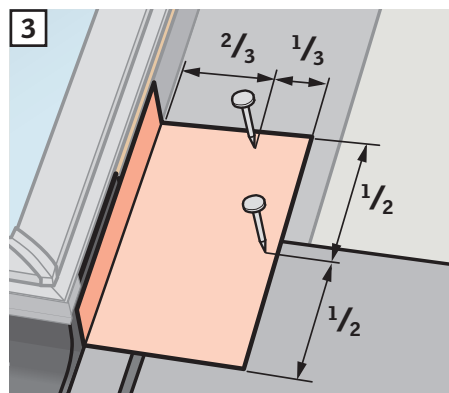
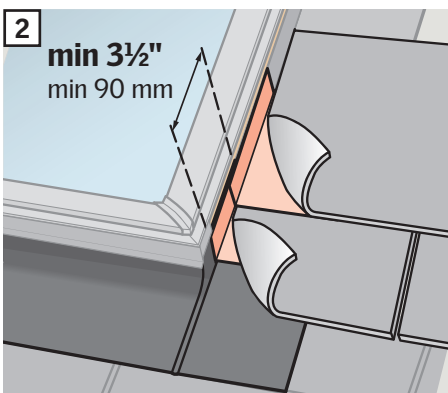
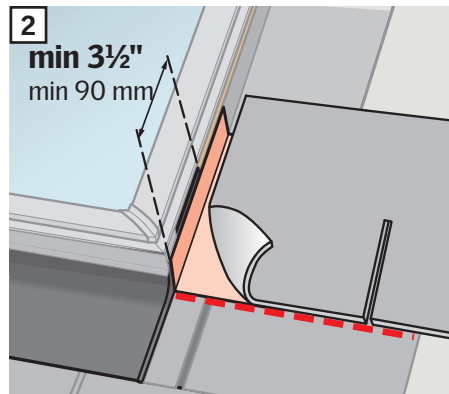
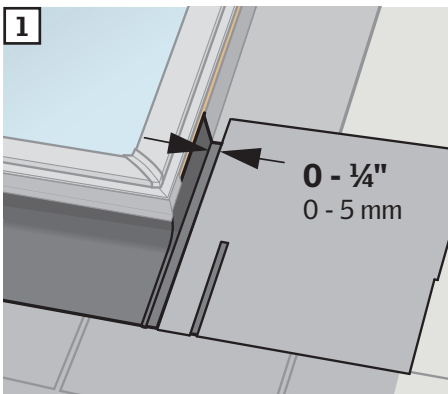
- 1 Observe distance to roofing material.
- 2 Flashing parts must overlap by minimum 3½" (90 mm). If necessary, insert an extra step flashing piece.
- 3 Fasten every step flashing piece with two roofing nails in the places shown (approx measurements).
- 4 Avoid exposing the roofing nails. Fasten the nail above the cut-out if it would be visible when placed according to the measurements stated in 3.

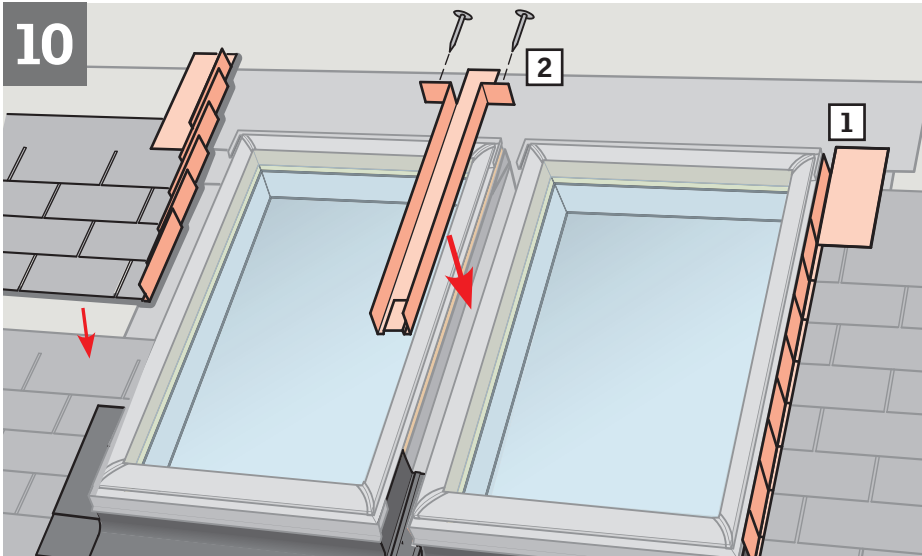
**ESPAÑOL:** Comience a instalar las piezas de tapajuntas escalonado.

- 1 Mantenga la distancia con respecto al material de cubierta.
- 2 Las piezas del tapajuntas deben superponerse como mínimo 3½" (90 mm). Inserte una pieza de tapajuntas escalonado adicional si es necesario.
- 3 Sujete cada pieza de tapajuntas escalonado con dos clavos para techo en los lugares indicados (medidas aproximadas).
- 4 Evite que los clavos queden expuestos. Sujete los clavos por arriba de la ranura precortada si al colocarlos según las medidas indicadas en 3, quedan a la vista.

**FRANÇAIS :** Procédez à l'installation des pièces de solin à gradins.

- 1 Respectez la distance au matériel de toiture.
- 2 Les pièces de solin doivent se chevaucher sur un minimum de 3½" (90 mm). Si nécessaire, insérez une pièce de solin supplémentaire.
- 3 Fixez chaque pièce de solin avec deux clous de toiture aux endroits indiqués (mesures approximatives).
- 4 Ne pas laissez de clous exposés. Fixez le clou au-dessus de la dalle si celui-ci était visible si fixé selon les mesures indiquées à l'item 3.





**ENGLISH:**

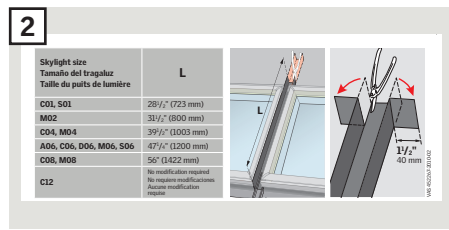
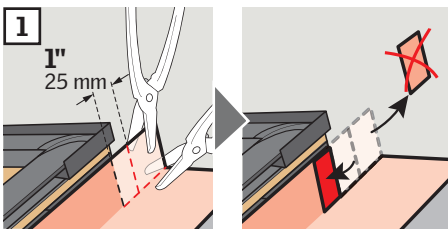
- 1 If necessary, cut the top step flashing pieces as indicated.
- 2 Modify middle gutter, see instructions on gutter label.  
Position and attach middle gutter as shown.

**ESPAÑOL:**

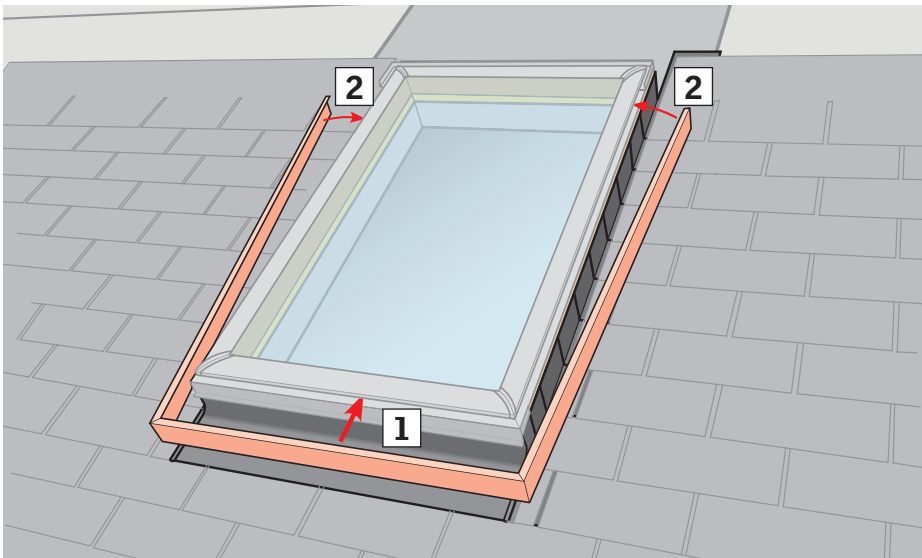
- 1 Si es necesario, corte las piezas de tapajuntas escalonado superiores como se indica.
- 2 Modifique el canalón del medio; consulte las instrucciones en la etiqueta del canalón.  
Coloque y fije el canalón del medio como se indica.

**FRANÇAIS :**

- 1 Si nécessaire, taillez les pièces de solin à gradins supérieures, tel qu'illustré.
- 2 Modifiez la gouttière du milieu, voir instructions sur l'étiquette de la gouttière.  
Placez et clouez la gouttière du milieu, tel qu'illustré.



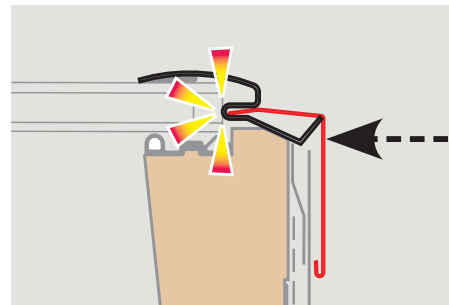
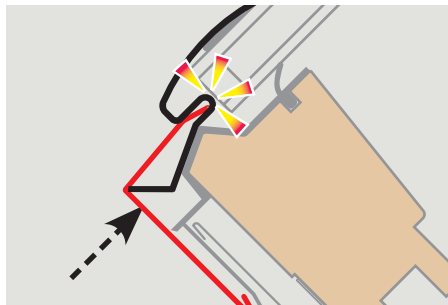
# 11a FS, VS, VSE



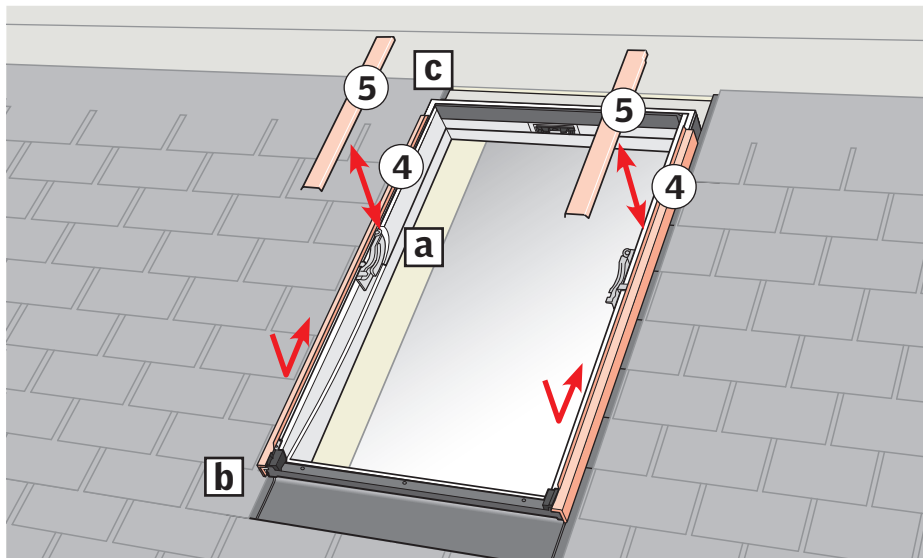
**ENGLISH:** Replace cladding parts as shown.

**ESPAÑOL:** Vuelva a colocar los perfiles de recubrimiento como se indica.

**FRANÇAIS :** Remplacez les pièces du recouvrement, tel qu'illustré.



# 11b GPU / GGU



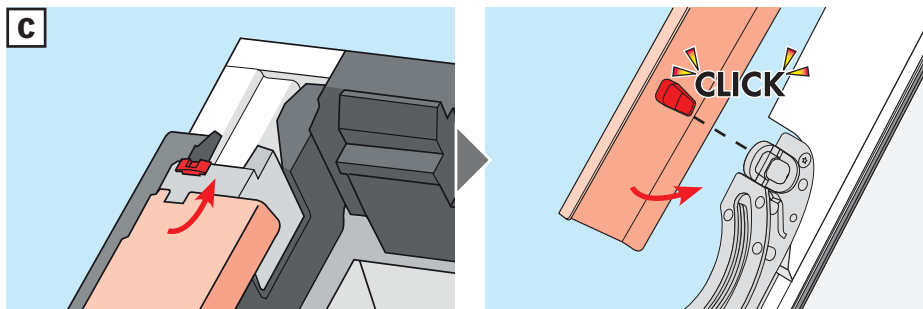
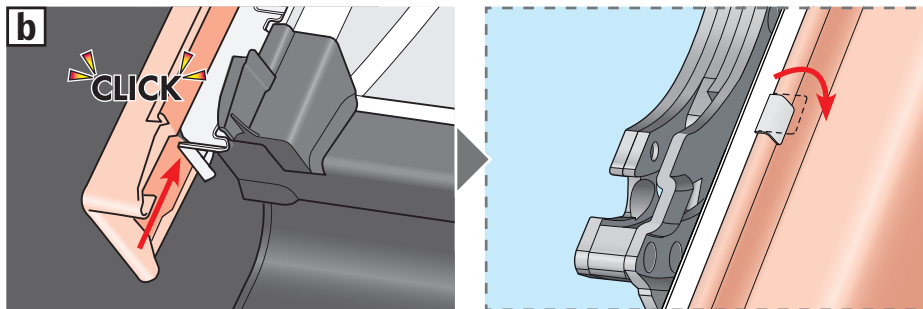
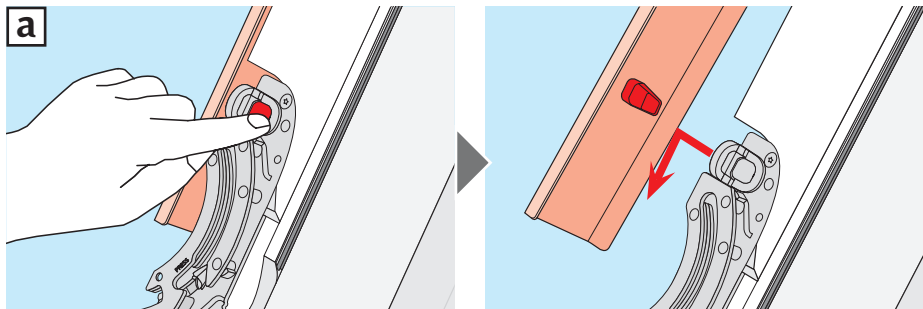
**ENGLISH:** Remove cladding parts shown (a). Install and engage cladding parts as shown (b, c). Long windows: Bend over frame flaps to secure.

**ESPAÑOL:** Desmonte los perfiles de recubrimiento como se indica (a). Instale y empalme los perfiles de recubrimientos como se indica (b, c).

Ventanas largas: Doble las solapas del marco para fijarlas.

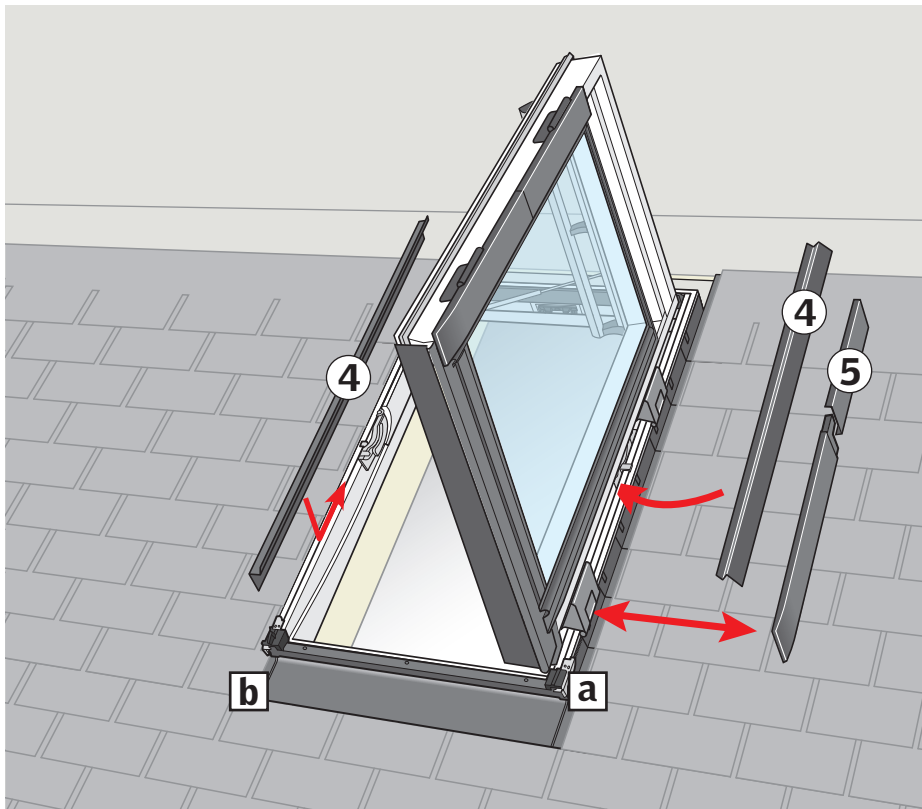
**FRANÇAIS :** Retirez les pièces du recouvrement comme illustré (a). Installez et engagez les recouvrements comme illustré (b, c).

Pour fenêtres longues: Repliez les rabats du cadre pour fixer.





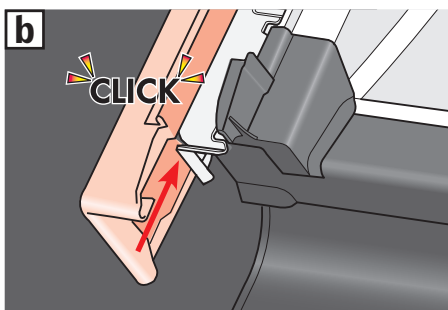
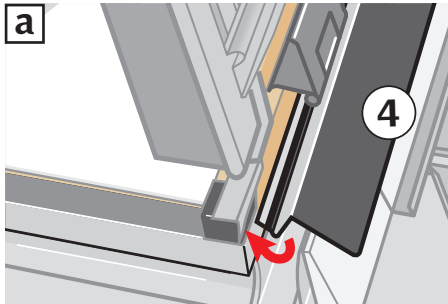
# 11c GXU



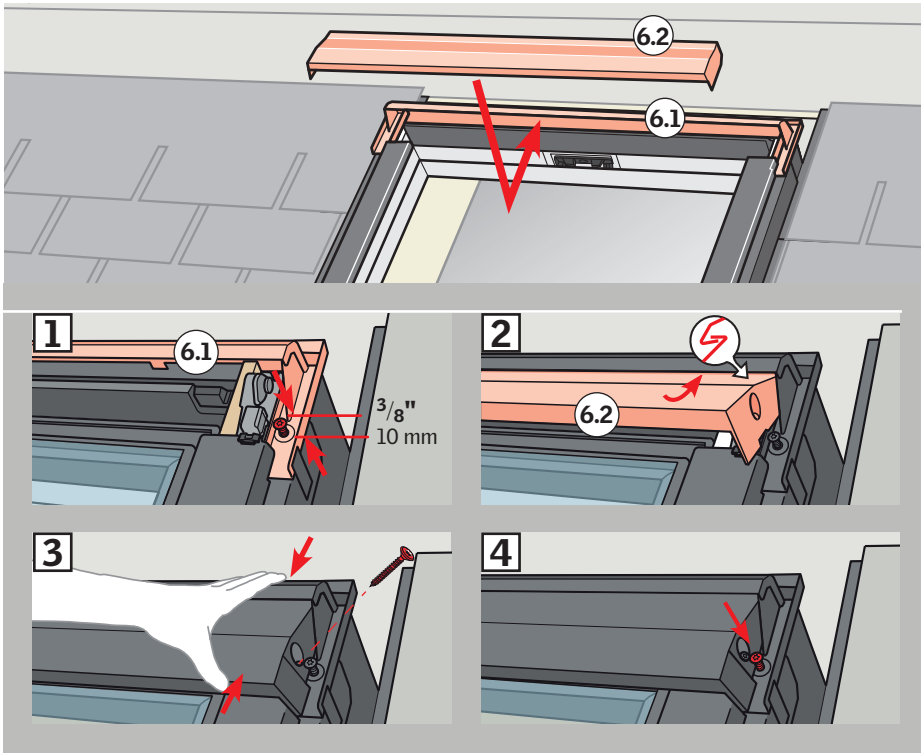
**ENGLISH:** Remove cladding parts as shown. Install cladding parts as shown (a, b). Replace cladding parts.

**ESPAÑOL:** Desmonte los perfiles de recubrimientos como se indica. Instale los perfiles de recubrimientos como se indica (a, b). Vuelva a colocar los perfiles de recubrimientos.

**FRANÇAIS :** Enlevez les pièces du recouvrement comme indiqué. Installez les pièces du recouvrement comme indiqué (a, b). Remplacez les pièces du recouvrement.



## 12a GPU

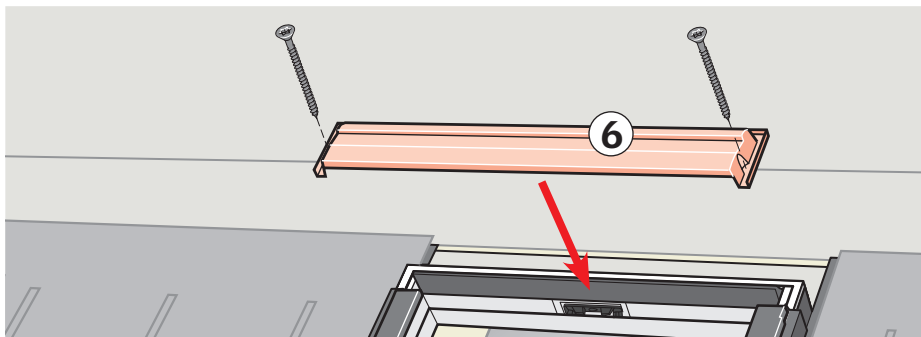


**ENGLISH:** Install and secure the two top frame cladding parts as shown. Make sure the cladding parts engage correctly (1, 2, 3, 4).

**ESPAÑOL:** Instale y fije los dos perfiles de recubrimiento superiores como se indica. Asegurese de que los perfiles de recubrimiento estén correctamente empalmados (1, 2, 3, 4).

**FRANÇAIS :** Installez et fixez les deux pièces d'en haut du recouvrement comme indiqué. Assurez que les pièces du recouvrement s'enclenchent correctement (1, 2, 3, 4).

## 12b GGU

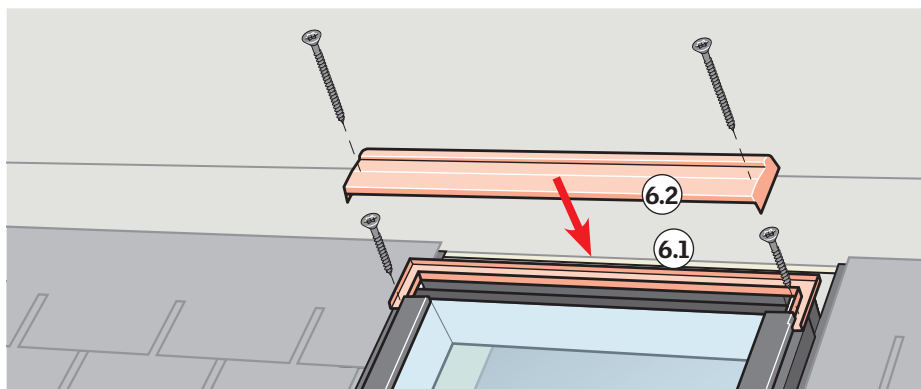


**ENGLISH:** Install and secure the top casing as shown.

**ESPAÑOL:** Instale y fije el revestimiento superior como se indica.

**FRANÇAIS :** Installez et fixez le capot comme indiqué.

## 12c GXU

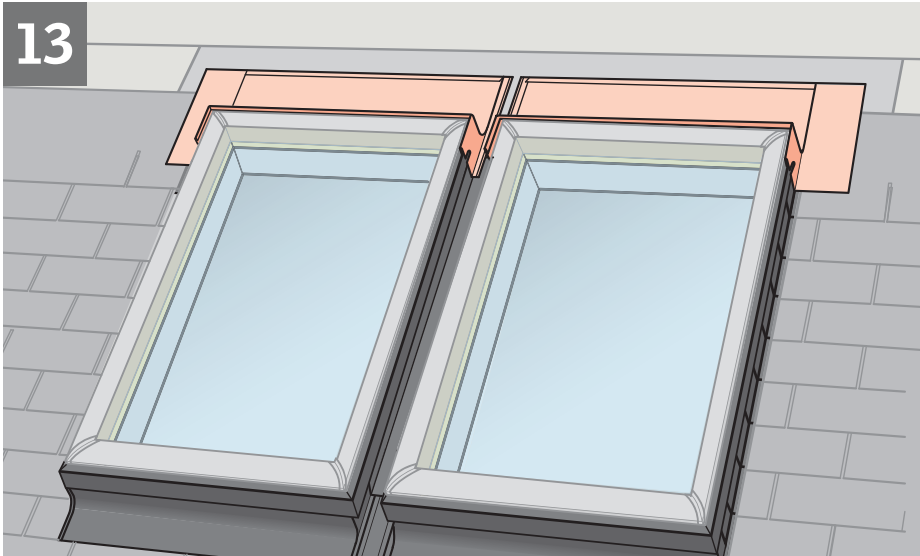


**ENGLISH:** Install and secure the two top frame cladding parts as shown.

**ESPAÑOL:** Instale y fije los dos perfiles de recubrimiento superiores como se indica.

**FRANÇAIS :** Installez et fixez les deux pièces d'en haut du recouvrement comme indiqué.

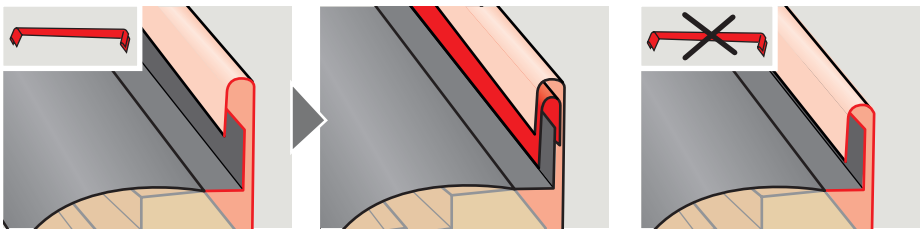
13



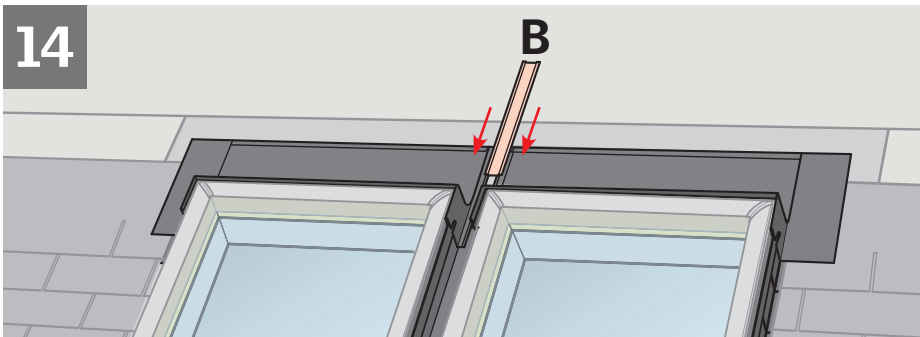
**ENGLISH:** Install saddle flashings. Determine use of extension piece: use it if the saddle flashings are lifted up by the underlying roofing material and remove it if the saddle flashings fit tightly over the skylights/roof windows.

**ESPAÑOL:** Instale las secciones superiores del tapajuntas. Evalúe si es necesario usar una pieza de extensión: utilícela en caso de que las secciones del tapajuntas quede elevado por el material de cubierta o quítela si el tapajuntas encaja perfectamente sobre los tragaluces o las ventanas de tejado.

**FRANÇAIS :** Installez les solins en sabot. Déterminez s'il y a besoin d'utiliser la pièce de prolongement : à utiliser lorsque les solins en sabot sont soulevés par la membrane de toiture et omettre lorsque les solins en sabot s'insèrent parfaitement par-dessus les puits de lumière ou les fenêtres de toit.



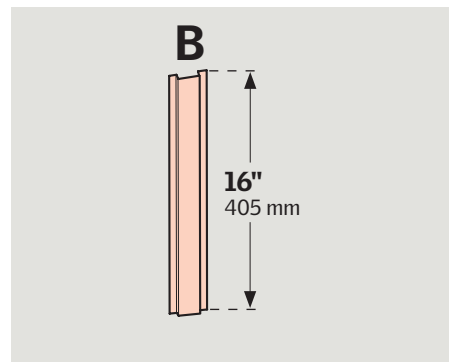
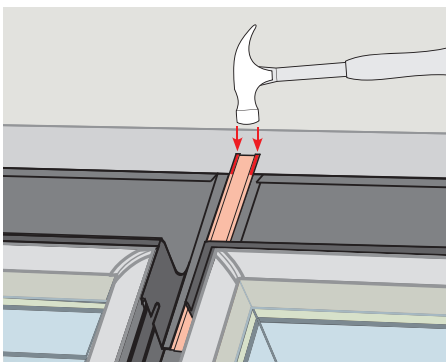
14



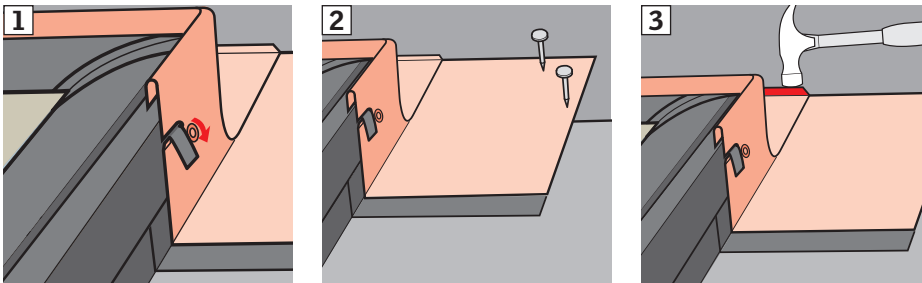
**ENGLISH:** Interlock saddle flashings using the long 16" (405 mm) slide strip (B) and flatten with hammer to lock.

**ESPAÑOL:** Acople las secciones superiores del tapajuntas entre sí con la corredera larga de 16" (405 mm) (B), y aplánelas con martillo para que queden fijas.

**FRANÇAIS :** Emboîtez les solins en sabot à l'aide de la longue bande à coulisse 16" (405 mm) (B) et aplatissez au marteau pour maintenir en place.



## 15a FS / VS / VSE



### ENGLISH

- 1 Attach saddle flashing at the sides.  
**Note:** Follow correct procedure: **15a, 15b** or **15c**.
- 2 Fasten saddle flashing to roof with roofing nails.
- 3 Flatten down upstand, if necessary.

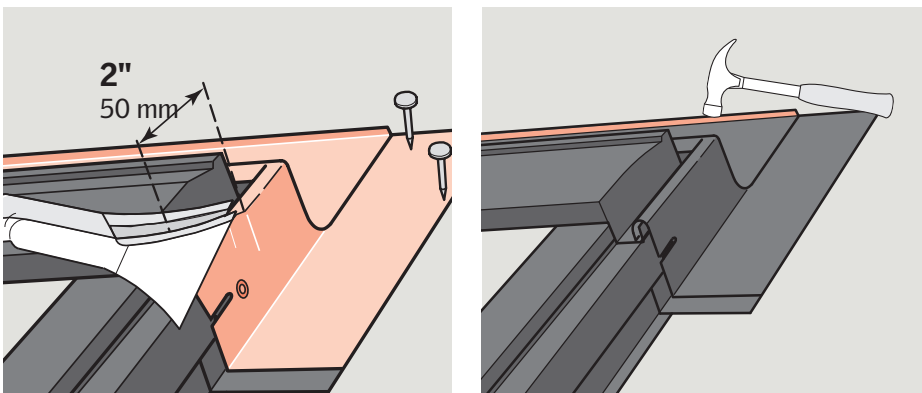
### ESPAÑOL:

- 1 Sujete la sección superior a los lados.  
**Nota:** Siga el procedimiento correcto: **15a, 15b** o **15c**.
- 2 Sujete la sección superior al techo con clavos para techo.
- 3 Aplane el reborde si es necesario.

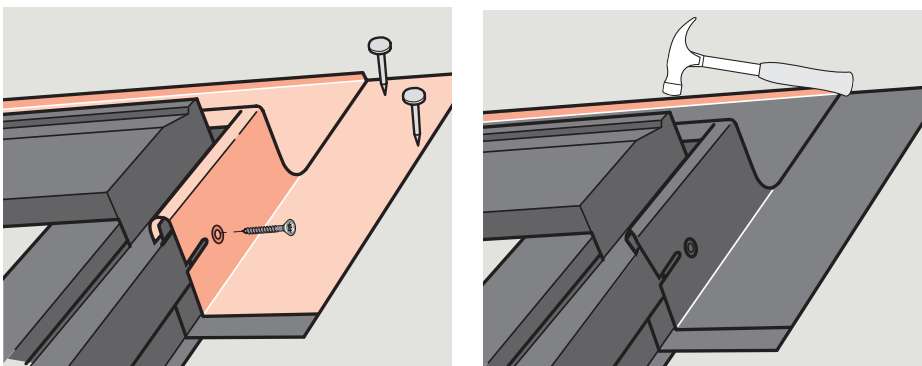
### FRANÇAIS :

- 1 Sécurisez le solin en sabot en place sur les côtés.  
**Note :** Suivez la procédure correcte: **15a, 15b** ou **15c**.
- 2 Fixez le solin en sabot à la toiture à l'aide de clous.
- 3 Rabaissez la partie surélevée si nécessaire.

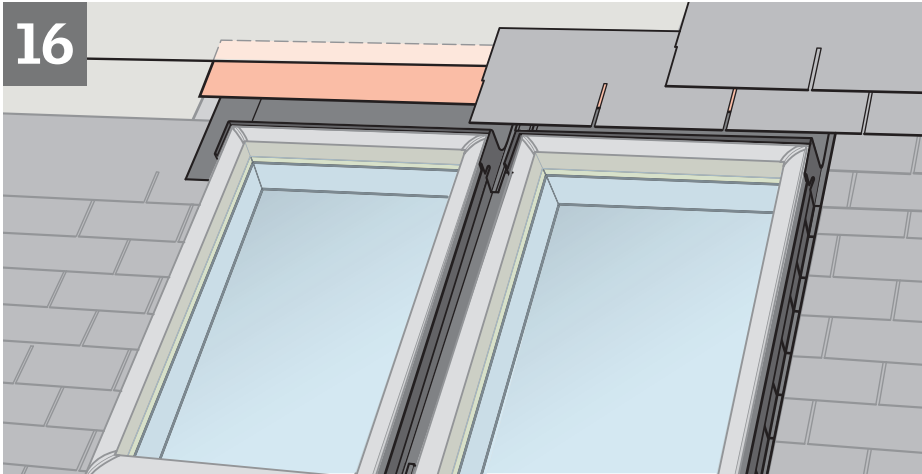
## 15b GPU



## 15c GGU / GXU



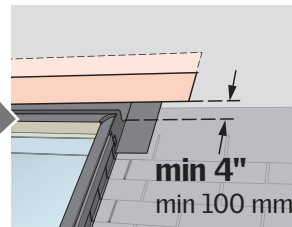
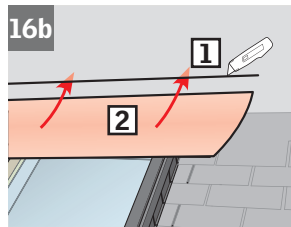
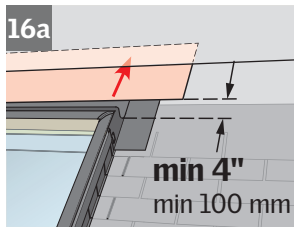
16



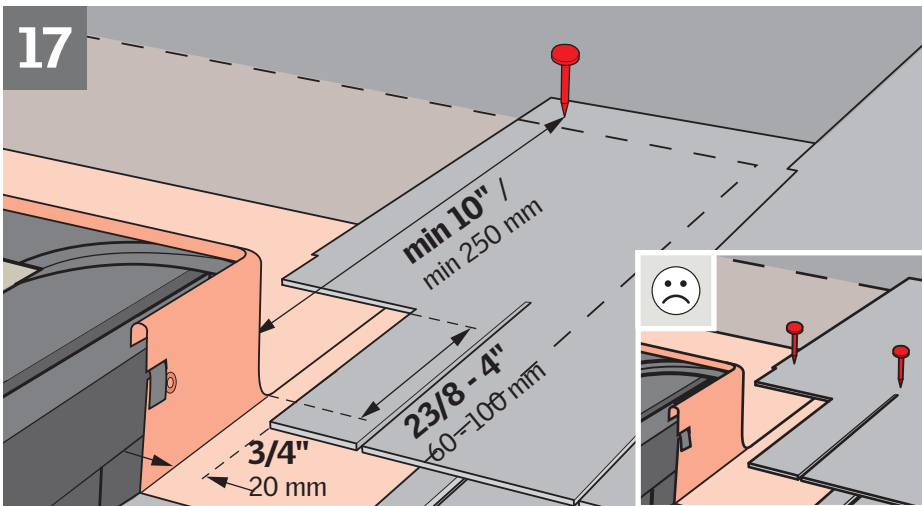
**ENGLISH:** To allow for proper drainage, interweave roofing underlayment as shown in **16a** for new construction applications. For retrofit applications, interweave roofing underlayment as shown in **16b**.

**ESPAÑOL:** Para lograr un drenaje adecuado, intercale la lámina de soporte para techo como se indica en **16a** para construcciones nuevas. Para aplicaciones posteriores, intercale la lámina de soporte para techos como se indica en **16b**.

**FRANÇAIS:** Pour assurer un drainage adéquat, entrecroisez avec la membrane de toiture tel qu'illustré à la figure **16a** dans le cas d'une installation sur une nouvelle construction. Pour une installation sur une toiture existante, entrecroisez avec la membrane de toiture, tel qu'illustré à la figure **16b**.



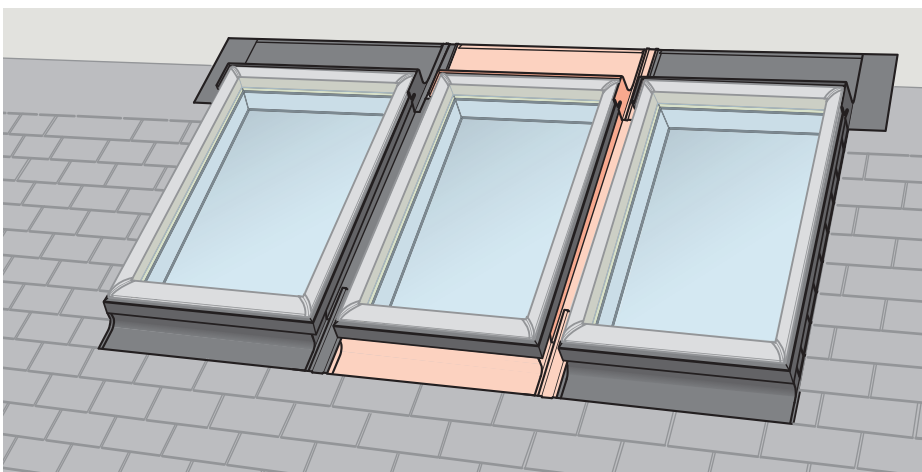
17



**ENGLISH:** Observe distance to roofing material. Do not nail through the saddle flashing when attaching the roofing material.

**ESPAÑOL:** Mantenga la distancia con respecto al material de cubierta. No perforo la sección superior del tapajuntas cuando coloque el material de cubierta.

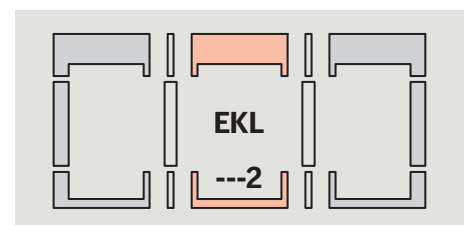
**FRANÇAIS:** Respectez la distance au matériel de toiture. Ne pas clouez à travers le solin en sabot lors de l'installation du matériel de toiture.



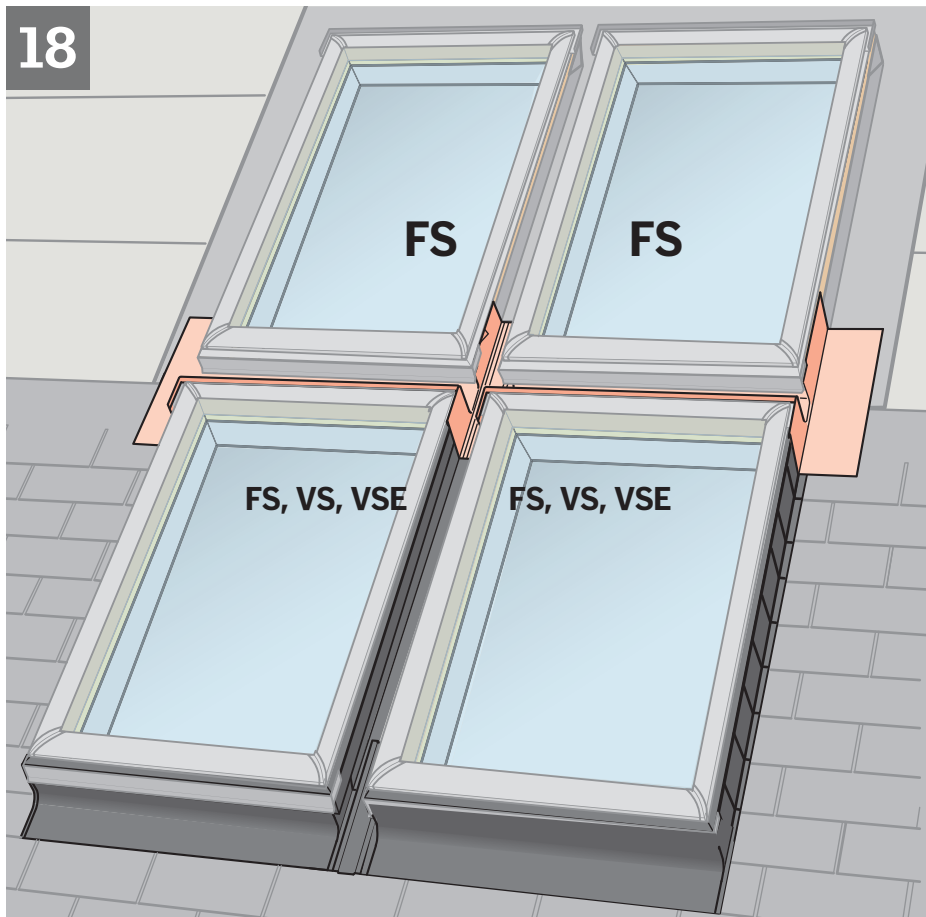
**ENGLISH:** Position of elements EKL ---2.

**ESPAÑOL:** Posición de los elementos EKL ---2.

**FRANÇAIS:** Position des éléments EKL ---2.



18

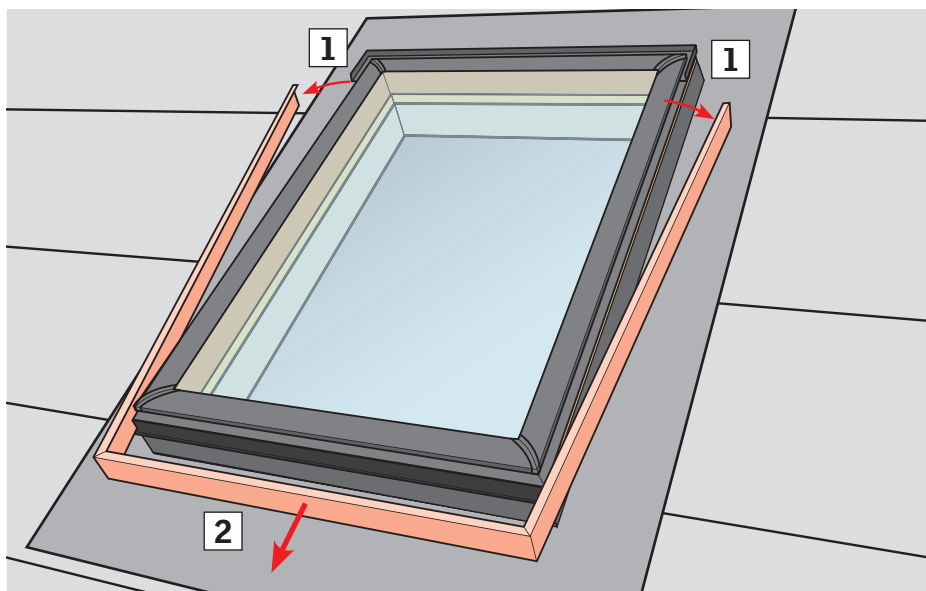


**ENGLISH:** Follow steps 18a-18f only when installing skylight FS above skylights FS, VS and VSE.

**ESPAÑOL:** Siga los pasos 18a-18f únicamente cuando instale un tragaluz FS sobre tragaluzes FS, VS y VSE.

**FRANÇAIS :** Suivez les étapes 18a-18f seulement lors d'installation de puits de lumière FS par-dessus puits de lumière FS, VS et VSE.

## 18a FS

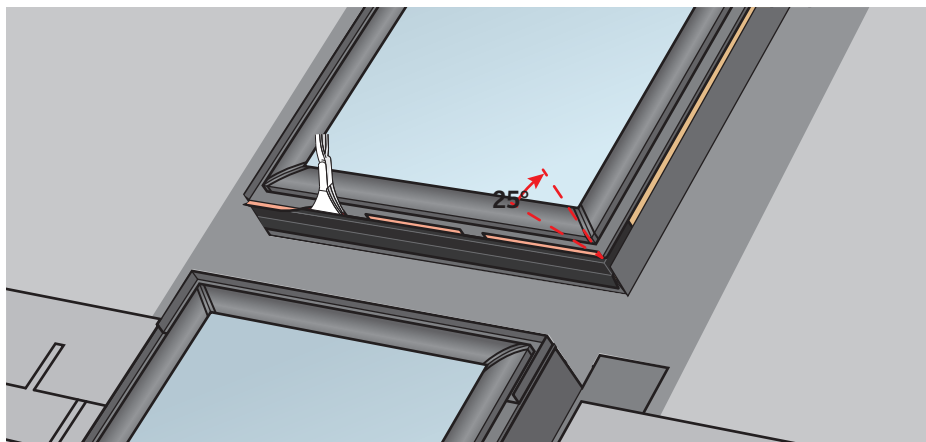


**ENGLISH:** Remove cladding parts as shown.

**ESPAÑOL:** Desmonte los perfiles de recubrimiento como se indica.

**FRANÇAIS :** Retirez les pièces du recouvrement comme illustré.

## 18b FS

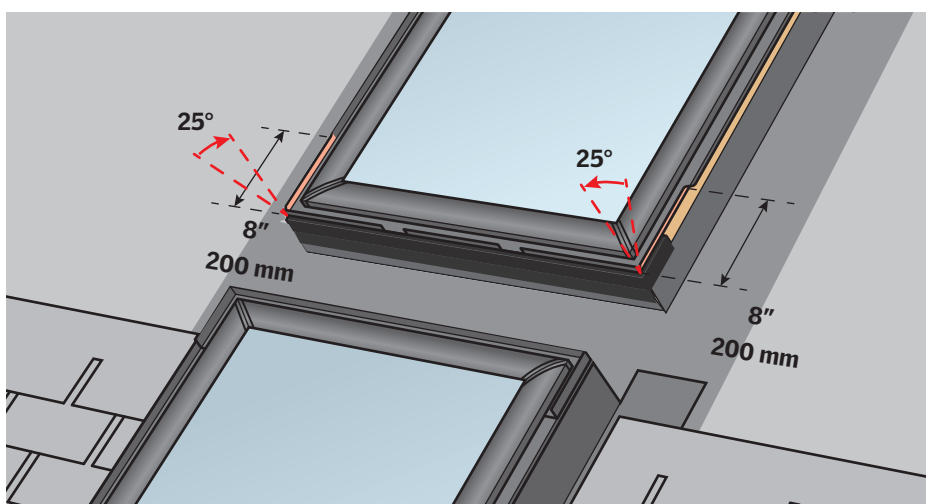


**ENGLISH:** Bend up bottom glazing profile with suitable tool.

**ESPAÑOL:** Doble el perfil vidriado inferior hacia arriba con una herramienta adecuada.

**FRANÇAIS:** Pliez vers le haut le bas du profilé du vitrage avec un outil approprié.

## 18c FS

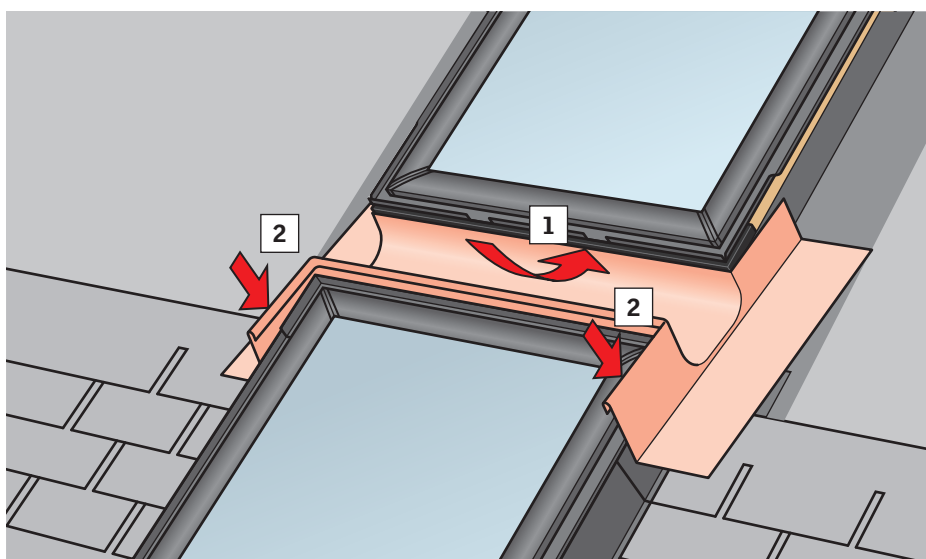


**ENGLISH:** Bend up bottom part of each side glazing profile.

**ESPAÑOL:** Doble la parte inferior de cada perfil de vidriado lateral hacia arriba.

**FRANÇAIS:** Pliez la partie en bas de chaque profilé latéral du vitrage.

## 18d FS

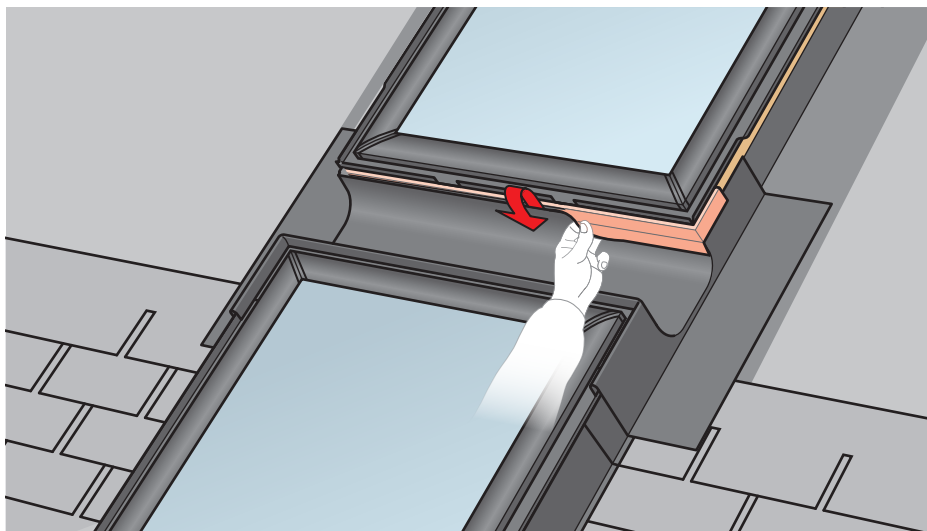


**ENGLISH:** Install middle flashing section.

**ESPAÑOL:** Instale la sección intermedia del tapajuntas.

**FRANÇAIS:** Installez la section milieu du solin.

## 18e FS

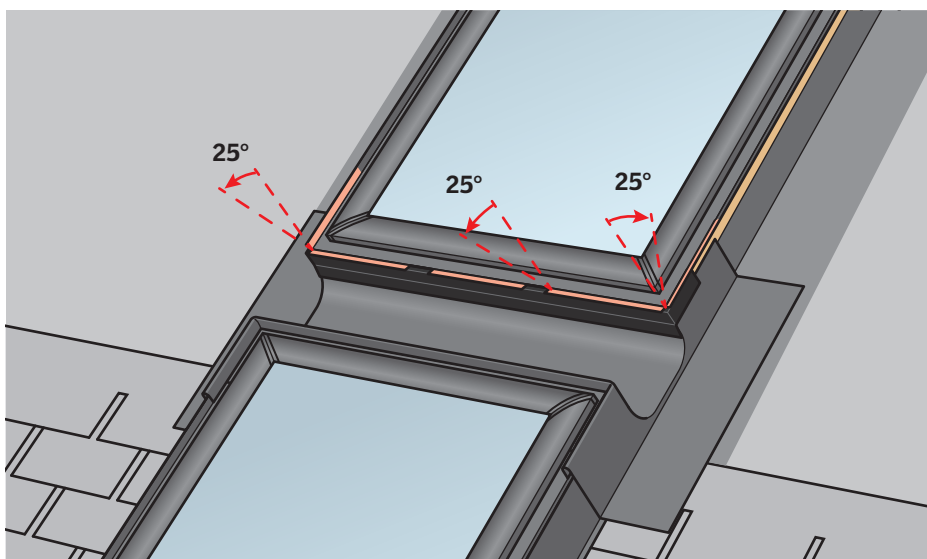


**ENGLISH:** Carefully lift up the bottom gasket of skylight FS and place it over the middle flashing section to allow for drainage into the middle gutter.

**ESPAÑOL:** Levante cuidadosamente la empaquetadura de goma inferior del tragaluz FS y colóquela sobre la sección intermedia del tapajuntas para permitir el drenaje hacia el canalón intermedio.

**FRANÇAIS :** Soulevez délicatement le joint d'étanchéité au bas du puits de lumière FS et le placer par-dessus la section milieu du solin afin de permettre le drainage dans la gouttière intermédiaire.

## 18f FS

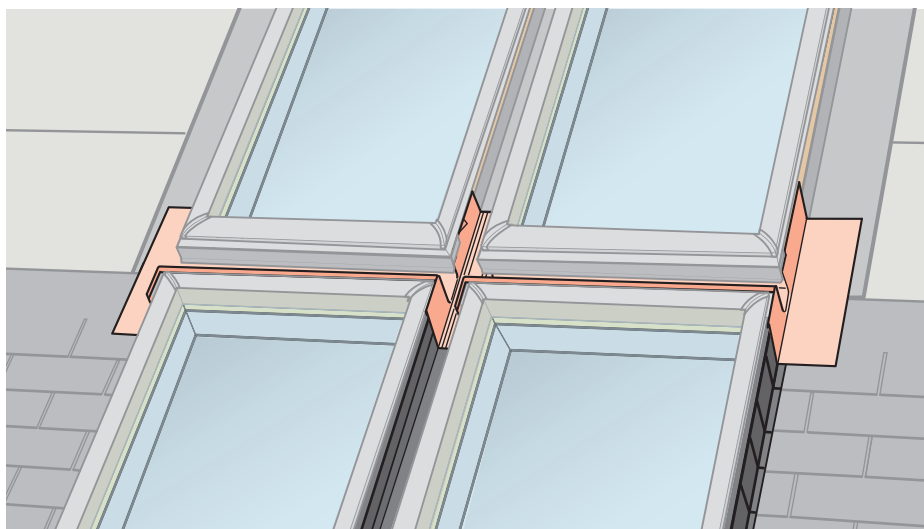


**ENGLISH:** Bend glazing profiles back to their original position. Continue with the procedures shown in the main installation instructions.

**ESPAÑOL:** Vuelva a doblar los perfiles vidriados a su posición original. Continúe con los procedimientos indicados en las instrucciones principales de instalación.

**FRANÇAIS :** Repliez les profilés du vitrage à leur position initiale. Continuez avec les étapes indiquées dans les instructions d'installation primaire.





**ENGLISH:** Install middle flashing sections. Determine use of extension piece: use it if the middle sections are lifted up by the underlying roofing material and remove it if the middle sections fit tightly over the skylights/roof windows.

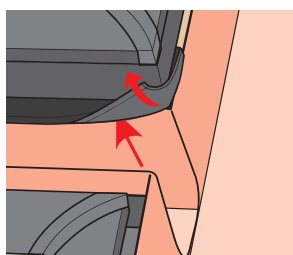
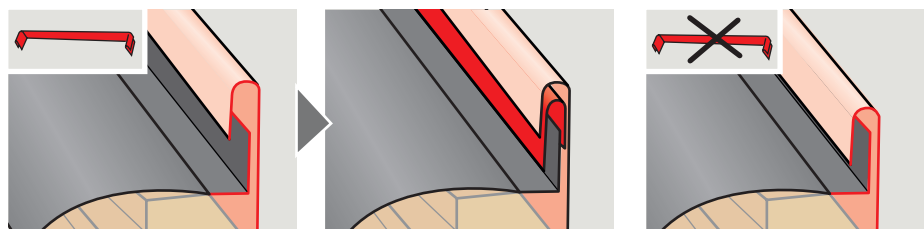
**Skylights FS:** The individual middle flashing sections must be placed between the rubber gasket and the bottom frame.

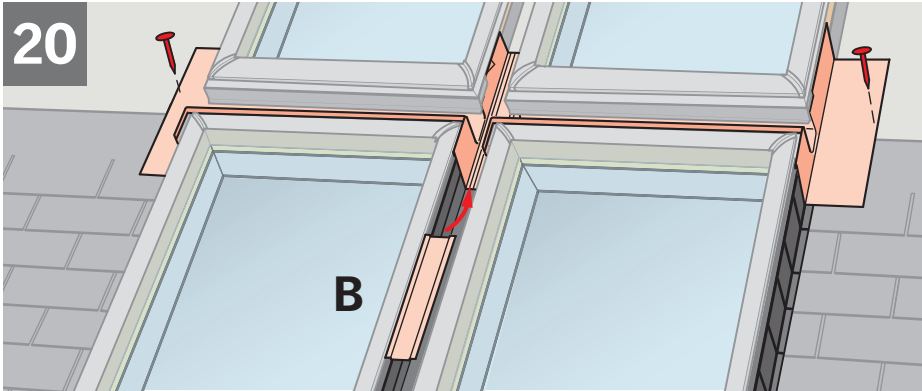
**ESPAÑOL:** Instale las secciones intermedias. Evalúe si es necesario usar una pieza de extensión: utilícela en caso de que las secciones intermedias queden elevadas por el material de cubierta y quítela si las secciones intermedias encajan perfectamente sobre los tragaluzes o las ventanas de tejado.

**Tragaluz FS:** Las secciones intermedias independientes deben colocarse entre la empaquetadura de goma y el marco inferior.

**FRANÇAIS :** Installez les sections milieu du solin. Déterminez s'il y a besoin d'utiliser la pièce de prolongement : à utiliser lorsque les sections milieu du solin sont soulevées et omettre lorsque les sections milieu du solin s'insèrent parfaitement par-dessus les puits de lumière ou les fenêtres de toit.

**Puits de lumière FS :** Les sections milieu du solin doivent être placées entre le joint de caoutchouc et le cadre inférieur.

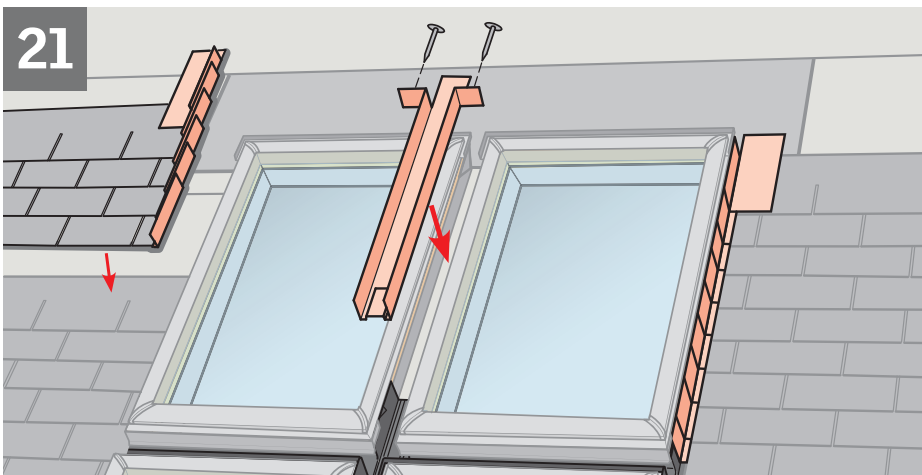
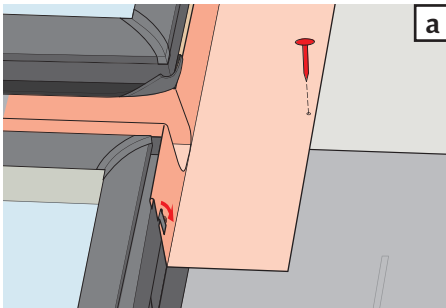
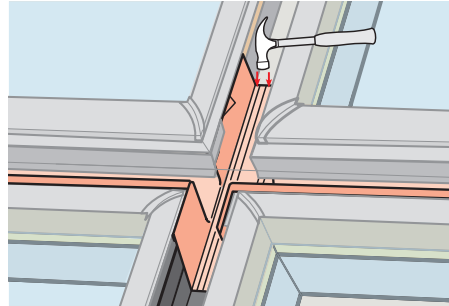
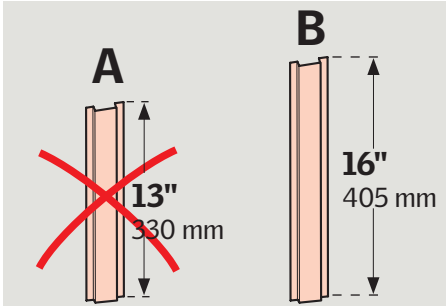




**ENGLISH:** Interlock middle flashing sections using the long 16" (405 mm) slide strip (B) and flatten with hammer to lock. Attach middle sections at the sides [a].

**ESPAÑOL:** Acople las secciones intermedias entre sí con la corredera larga de 16" (405 mm) (B), y aplánelas con un martillo para que queden fijas. Sujete las secciones intermedias por los lados [a].

**FRANÇAIS:** Emboîtez les sections milieu du solin à l'aide de la longue bande à coulisse 16" (405 mm) (B) et aplatissez au marteau pour maintenir en place. Sécurisez les sections milieu du solin en place sur les côtés [a].



**ENGLISH:** Install roofing material (see 9), step flashing pieces and gutter.

**1** If necessary, cut the top step flashing pieces as indicated.

**2** Modify middle gutter, see instructions on gutter label.

**ESPAÑOL:** Instale el material de cubierta (ver 9), las piezas del tapajuntas y el canalón.

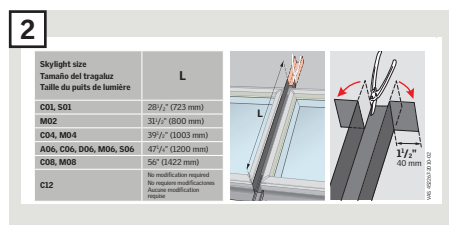
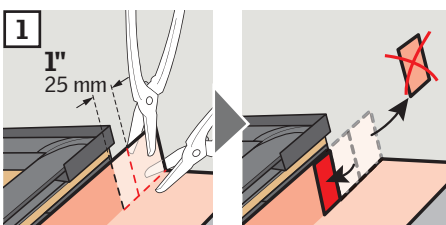
**1** Si es necesario, corte las piezas de tapajuntas escalonado superiores como se indica.

**2** Modifique el canalón intermedio, consulte las instrucciones en la etiqueta del canalón.

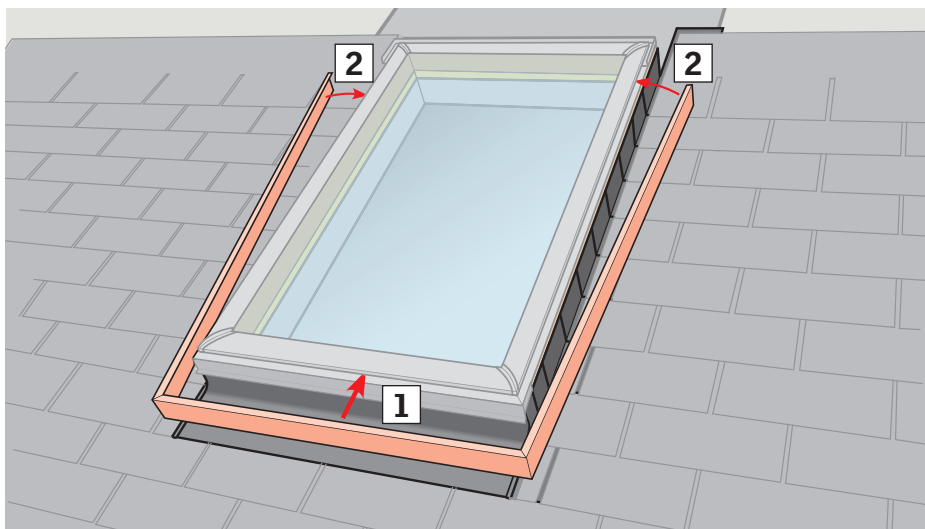
**FRANÇAIS:** Installez le matériel de toiture (voir 9), les pièces de solin à gradins et la gouttière.

**1** Si nécessaire, taillez les pièces de solin à gradins supérieures, tel qu'illustré.

**2** Modifiez la gouttière du milieu, voir instructions sur l'étiquette de la gouttière.



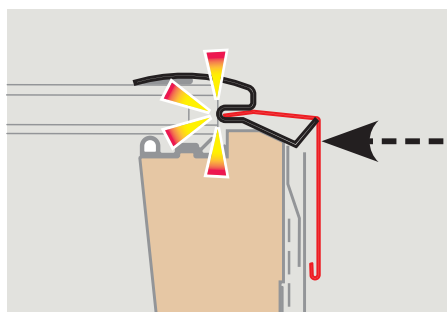
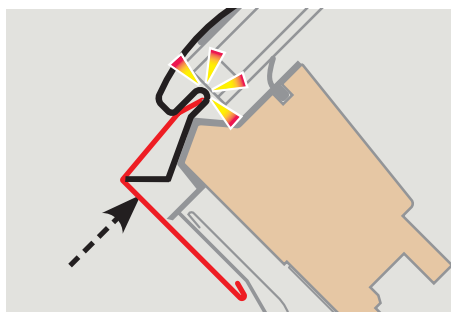
## 22a FS, VS, VSE



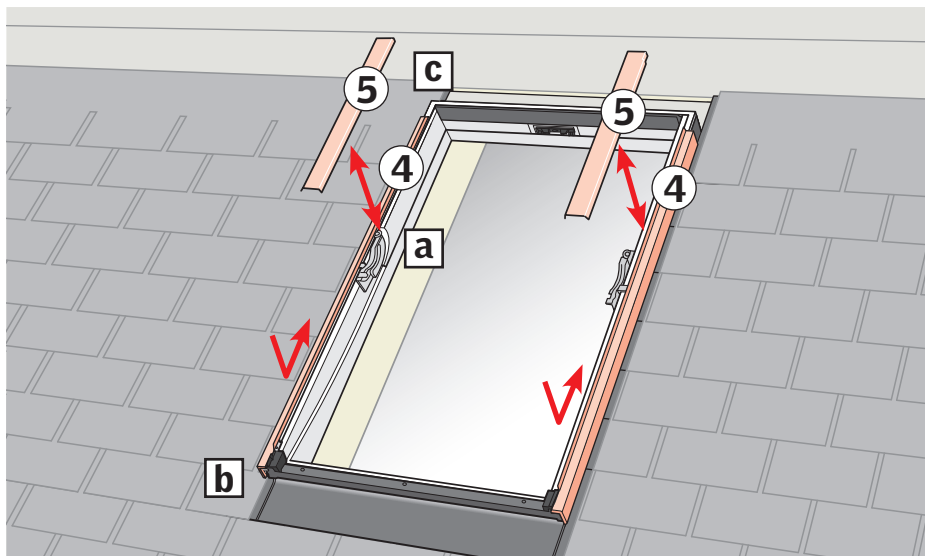
**ENGLISH:** Replace cladding parts as shown.

**ESPAÑOL:** Vuelva a colocar los perfiles de recubrimiento como se indica.

**FRANÇAIS :** Remplacez les pièces du recouvrement, tel qu'illustré.



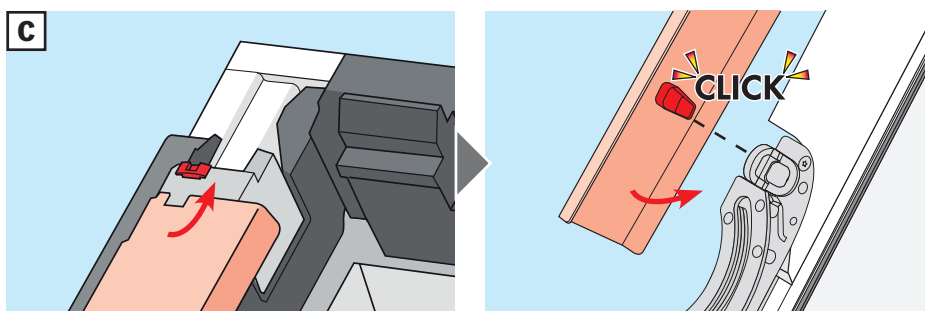
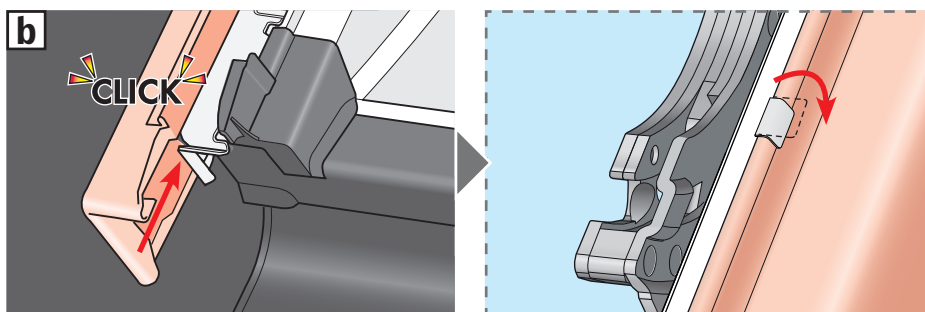
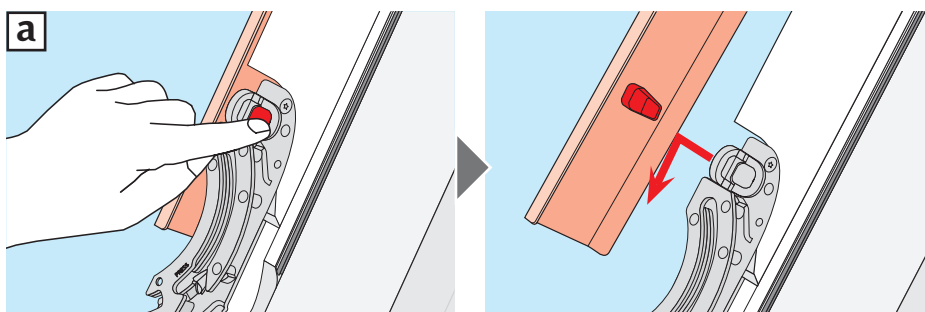
## 22b GPU / GGU



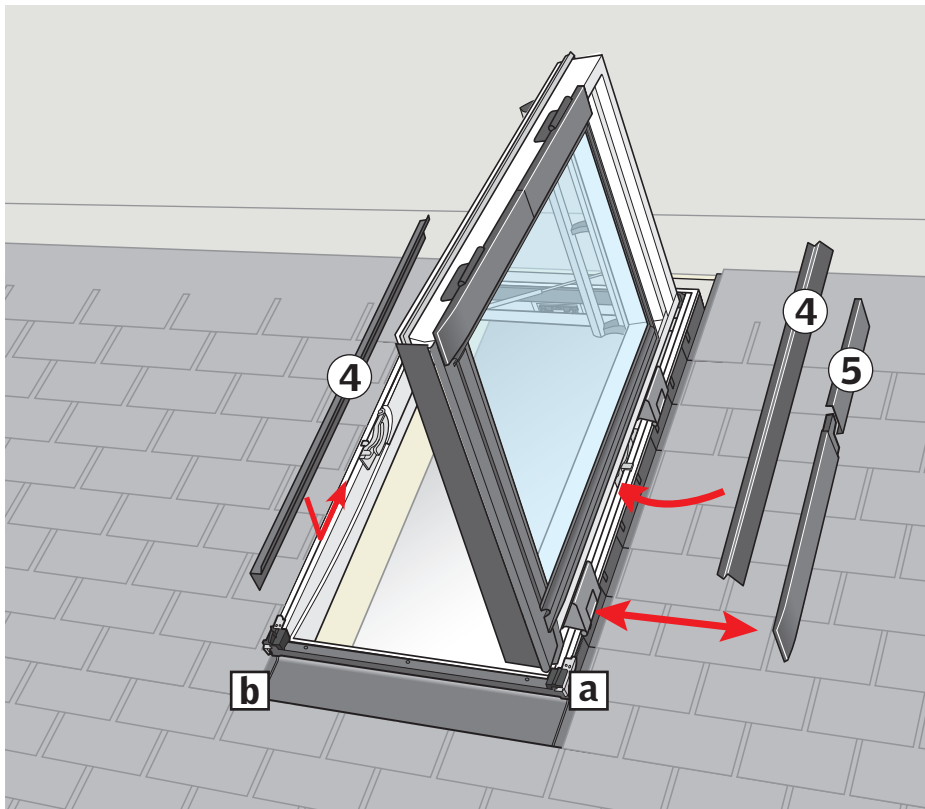
**ENGLISH:** Remove cladding parts shown (a). Install and engage cladding parts as shown (b, c). Long windows: Bend over frame flaps to secure.

**ESPAÑOL:** Desmonte los perfiles de recubrimiento como se indica (a). Instale y empalme los perfiles de recubrimientos como se indica (b, c). Ventanas largas: Doble las solapas del marco para fijarlas.

**FRANÇAIS :** Retirez les pièces du recouvrement comme illustré (a). Installez et engagez les pièces du recouvrement comme illustré (b, c). Pour fenêtres longues : Repliez les rabats du cadre pour fixer.



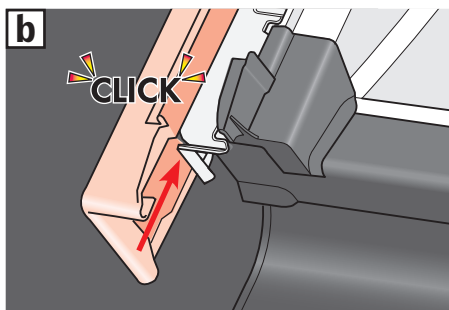
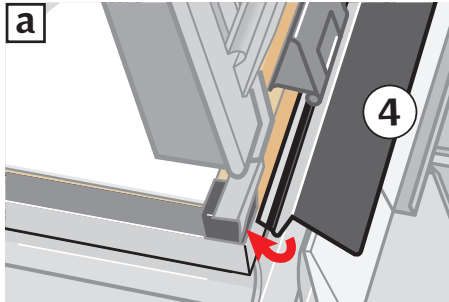
# 22c GXU



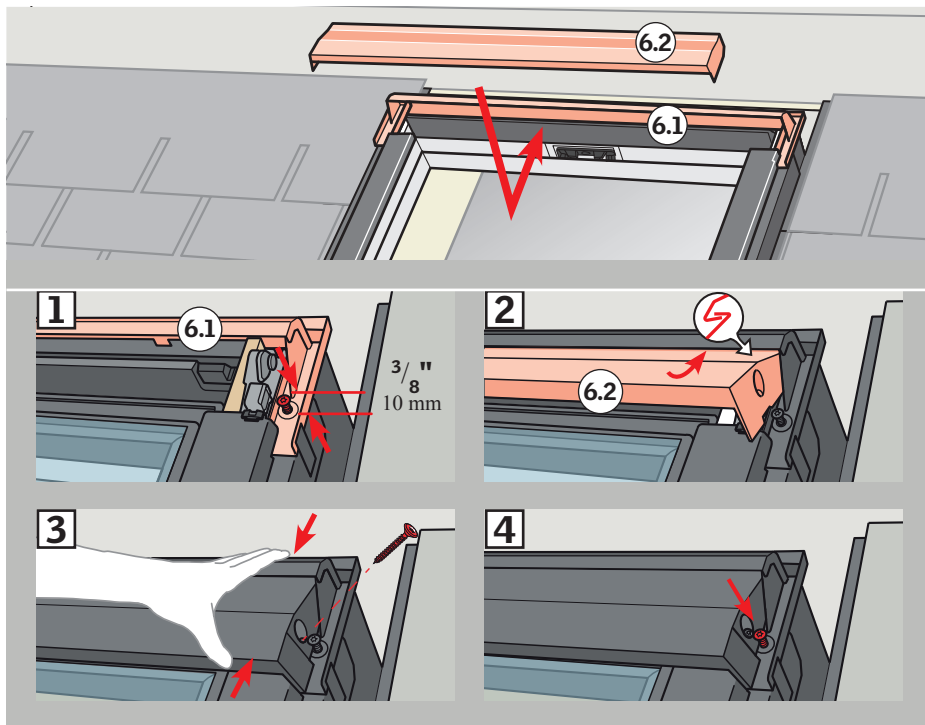
**ENGLISH:** Remove cladding parts as shown. Install cladding parts as shown (a, b). Replace cladding parts.

**ESPAÑOL:** Desmonte los perfiles de recubrimientos como se indica. Instale los perfiles de recubrimientos como se indica (a, b). Vuelva a colocar los perfiles de recubrimientos.

**FRANÇAIS :** Enlevez les pièces du recouvrement comme indiqué. Installez les pièces du recouvrement comme indiqué (a, b). Remplacez les pièces du recouvrement.



## 23a GPU

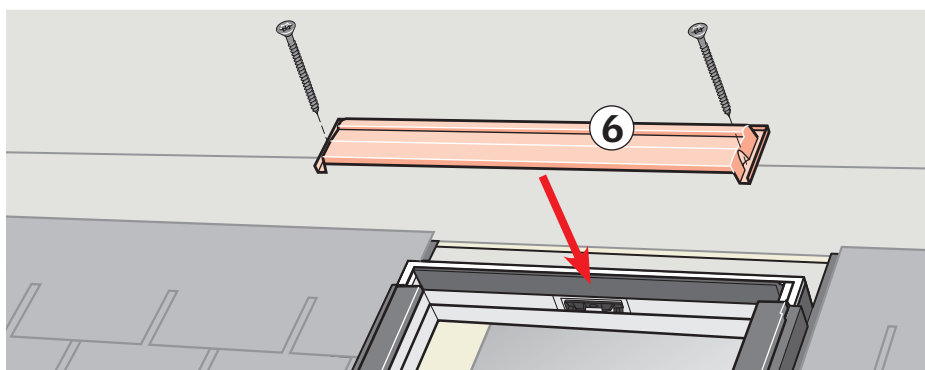


**ENGLISH:** Install and secure the two top frame cladding parts as shown. Make sure the cladding parts engage correctly (1, 2, 3, 4).

**ESPAÑOL:** Instale y fije los dos perfiles de recubrimiento superiores como se indica. Asegurese de que los perfiles de recubrimiento estén correctamente empalmados (1, 2, 3, 4)

**FRANÇAIS :** Installez et fixez les deux pièces d'en haut du recouvrement comme indiqué. Assurez que les pièces du recouvrement s'enclenchent correctement (1, 2, 3, 4)

## 23b GGU

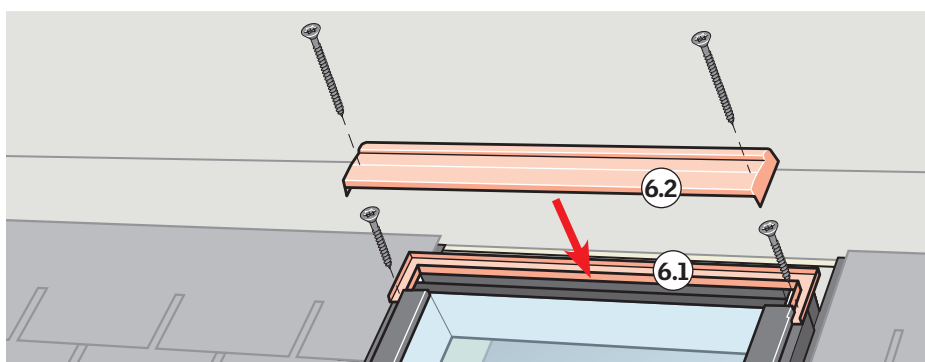


**ENGLISH:** Install and secure the top casing as shown.

**ESPAÑOL:** Instale y fije el revestimiento superior como se indica.

**FRANÇAIS :** Installez et fixez le capot comme indiqué.

## 23c GXU

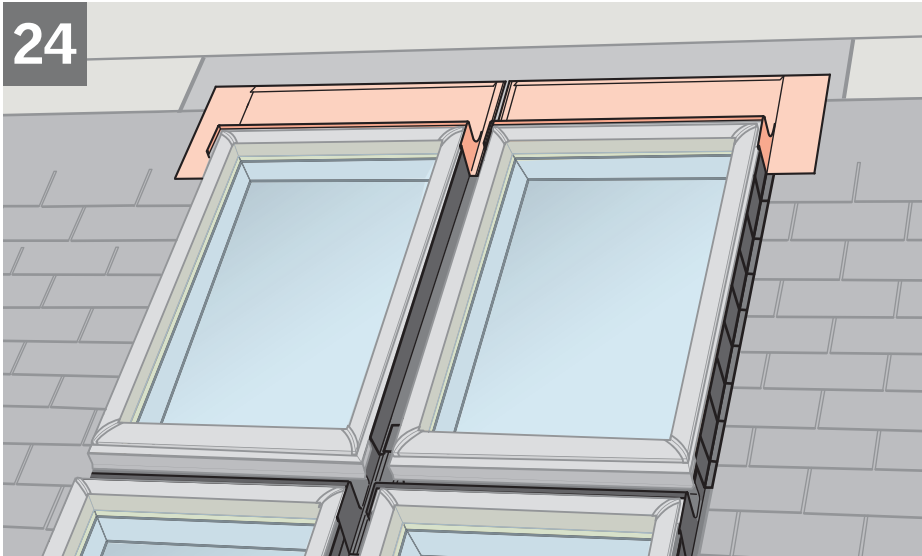


**ENGLISH:** Install and secure the two top frame cladding parts as shown.

**ESPAÑOL:** Instale y fije los dos perfiles de recubrimiento superiores como se indica.

**FRANÇAIS :** Installez et fixez les deux pièces d'en haut du recouvrement comme indiqué.

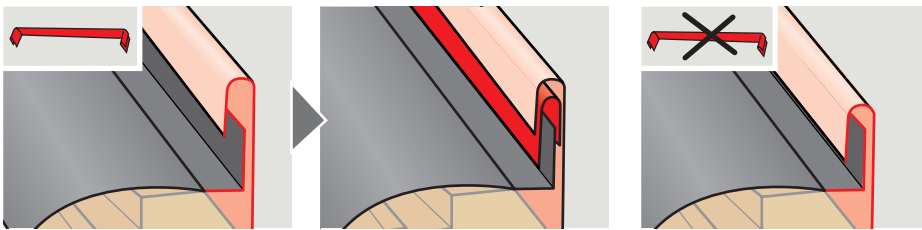
24



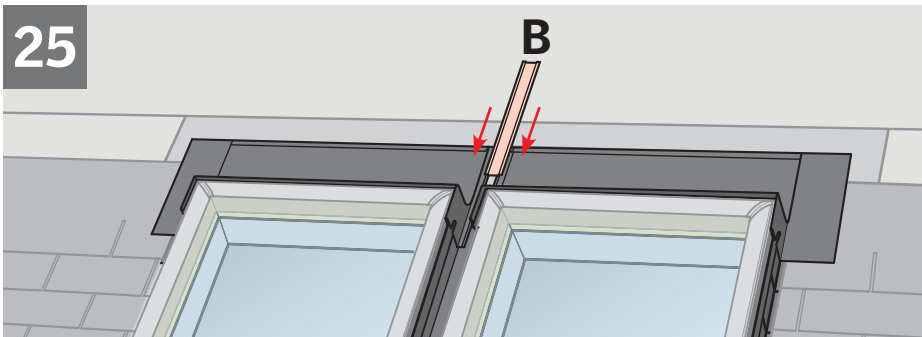
**ENGLISH:** Install saddle flashings. Determine use of extension piece: use it if the saddle flashings are lifted up by the underlying roofing material and remove it if the saddle flashings fit tightly over the skylights/roof windows.

**ESPAÑOL:** Instale las secciones superiores del tapajuntas. Evalúe si es necesario usar una pieza de extensión: utilícela en caso de que las secciones del tapajuntas quede elevado por el material de cubierta o quítela si el tapajuntas encaja perfectamente sobre los tragaluces o las ventanas de tejado.

**FRANÇAIS :** Installez les solins en sabot. Déterminez s'il y a besoin d'utiliser la pièce de prolongement : à utiliser lorsque les solins en sabot sont soulevés par la membrane de toiture et omettre lorsque les solins en sabot s'insèrent parfaitement par-dessus les puits de lumière ou les fenêtres de toit.



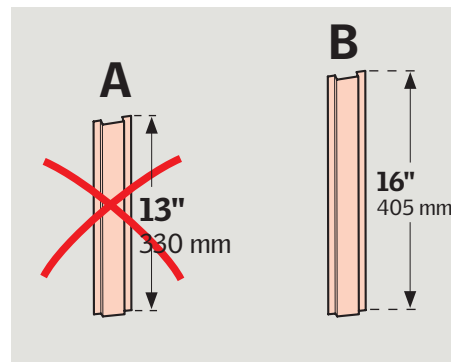
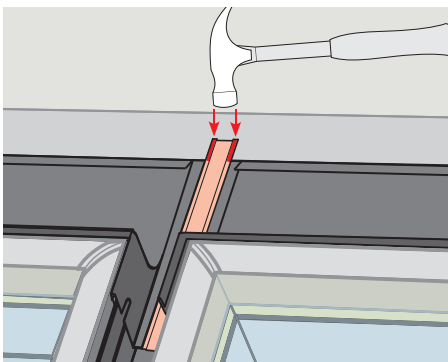
25



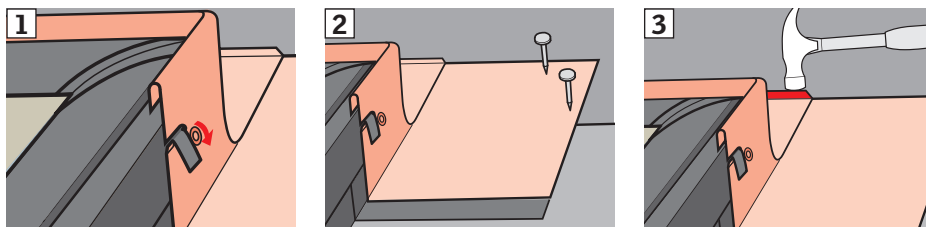
**ENGLISH:** Interlock saddle flashings using the long 16" (405 mm) slide strip (B) and flatten with hammer to lock.

**ESPAÑOL:** Acople las secciones superiores del tapajuntas entre sí con la corredera larga de 16" (405 mm) (B), y aplánelas con martillo para que queden fijas.

**FRANÇAIS :** Emboîtez les solins en sabot à l'aide de la longue bande à coulisse 16" (405 mm) (B) et aplatissez au marteau pour maintenir en place.



## 26a FS / VS / VSE



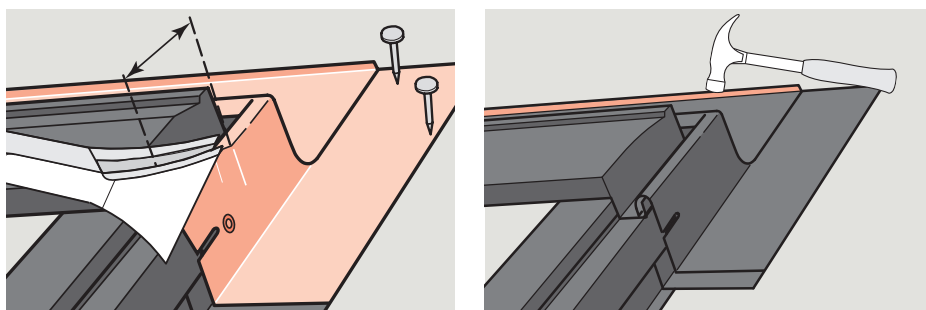
### ENGLISH:

- 1 Attach saddle flashing at the sides.  
**Note:** Follow correct procedure: **15a, 15b** or **15c**.
- 2 Fasten saddle flashing to roof with roofing nails.
- 3 Flatten down upstand, if necessary.

### ESPAÑOL:

- 1 Sujete la sección superior a los lados.  
**Nota:** Siga el procedimiento correcto: **15a, 15b** o **15c**.
- 2 Sujete la sección superior al techo con clavos para techo.
- 3 Aplane el reborde si es necesario.

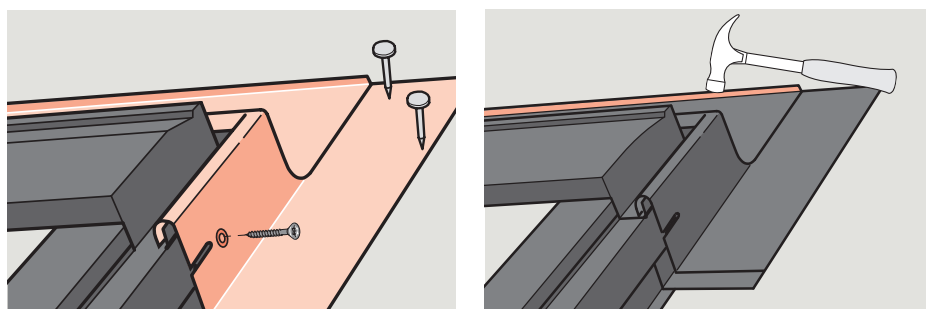
## 26b GPU / GGU / GXU



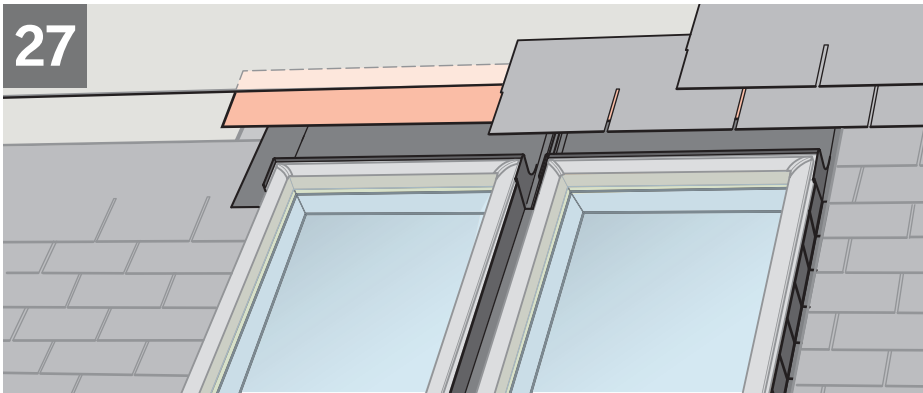
### FRANÇAIS :

- 1 Sécurisez le solin en sabot en place sur les côtés.  
**Note :** Suivez la procédure correcte: **15a, 15b** ou **15c**.
- 2 Fixez le solin en sabot à la toiture à l'aide de clous.
- 3 Rabaissez la partie surélevée si nécessaire.

## 26c GGU / GXU



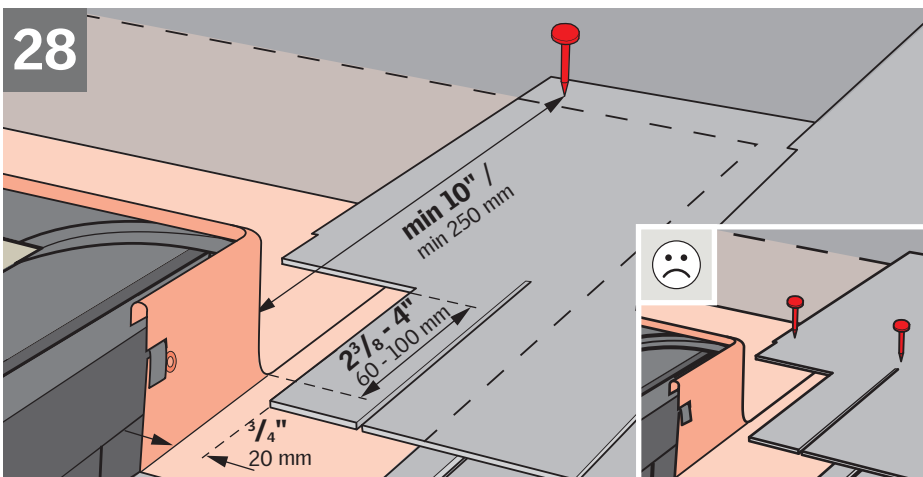
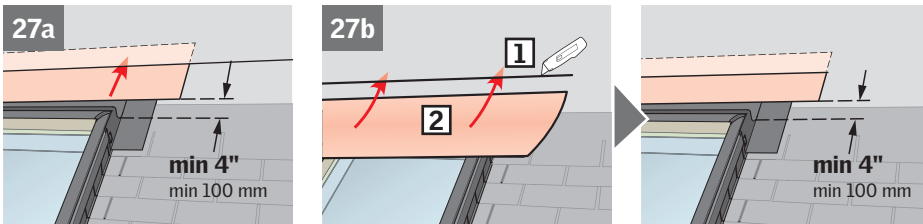




**ENGLISH:** To allow for proper drainage, interweave roofing underlayment as shown in **27a** for new construction applications. For retrofit applications, interweave roofing underlayment as shown in **27b**.

**ESPAÑOL:** Para lograr un drenaje adecuado, intercale la lámina de soporte para techo como se indica en **27a** para construcciones nuevas. Para aplicaciones posteriores, intercale la lámina de soporte para techos como se indica en **27b**.

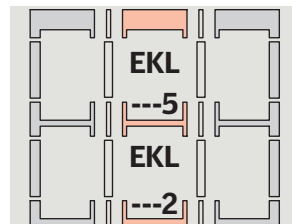
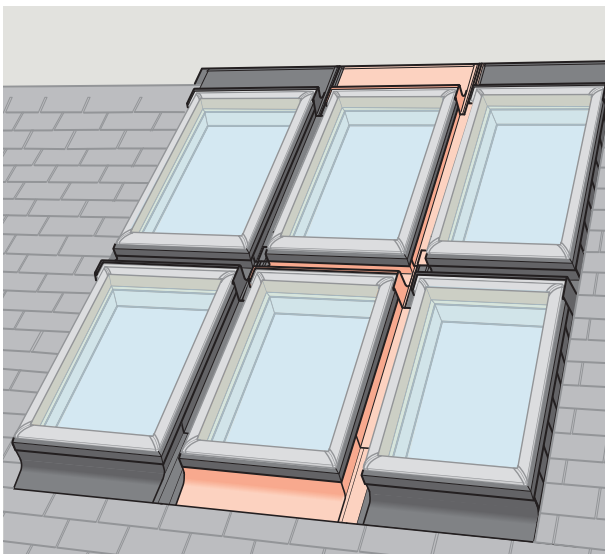
**FRANÇAIS:** Pour assurer un drainage adéquat, entrecroisez avec la membrane de toiture tel qu'illustré à la figure **27a** dans le cas d'une installation sur une nouvelle construction. Pour une installation sur une toiture existante, entrecroisez avec la membrane de toiture, tel qu'illustré à la figure **27b**.



**ENGLISH:** Observe distance to roofing material. Do not nail through the saddle flashing when attaching the roofing material.

**ESPAÑOL:** Mantenga la distancia con respecto al material de cubierta. No perfora la sección superior del tapajuntas cuando coloque el material de cubierta.

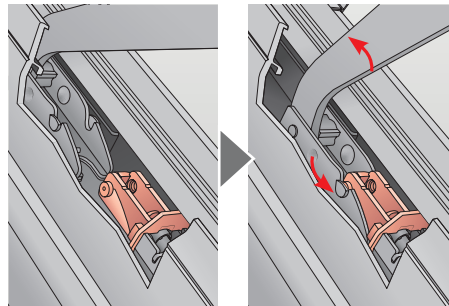
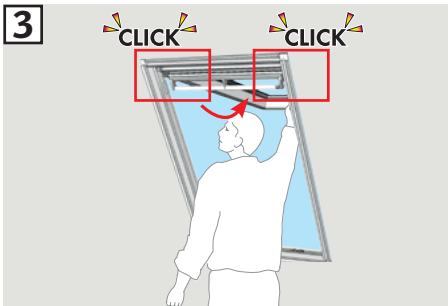
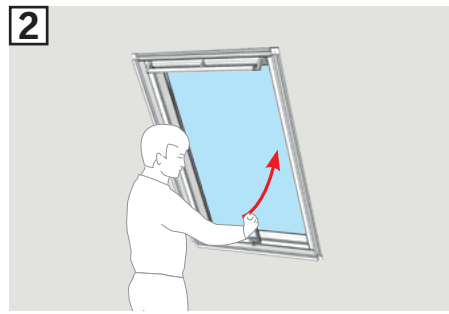
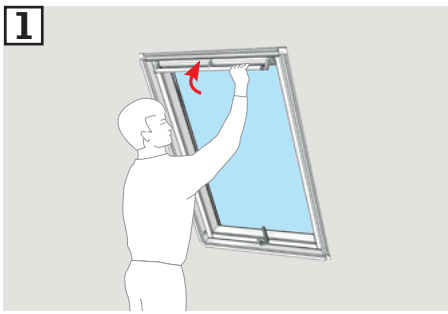
**FRANÇAIS:** Respectez la distance au matériel de toiture. Ne pas clouez à travers le solin en sabot lors de l'installation du matériel de toiture.



**ENGLISH:** Position of elements EKL ---2 and EKL ---5.

**ESPAÑOL:** Posición de los elementos EKL ---2 y EKL ---5.

**FRANÇAIS:** Position des éléments EKL ---2 et EKL ---5.



### ENGLISH: Connection of springs

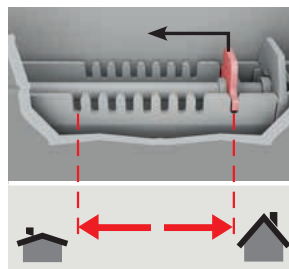
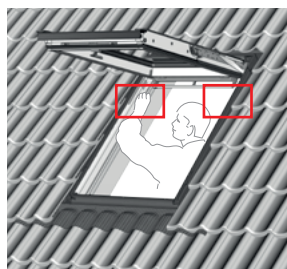
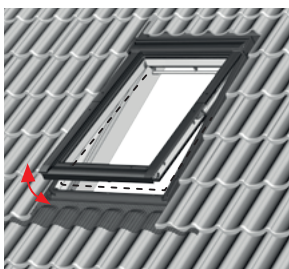
Close window using control bar. Then open window using handle on bottom of sash. Push sash outwards, ensuring that fittings and springs on both sides automatically connect.

### ESPAÑOL: Ensamblaje de resortes

Cierre la ventana usando la barra de control. Luego abra la ventana usando la manija que se encuentra en la parte inferior de la hoja. Empuje la hoja hacia afuera, asegurándose de que las piezas de ajuste y los resortes de ambos lados se conecten automáticamente.

### FRANÇAIS : Fixation des ressorts

Fermez la fenêtre en utilisant la barre de manœuvre. Ouvrez ensuite la fenêtre à l'aide de la poignée sur la partie inférieure du châssis. Poussez le châssis vers l'extérieur en vérifiant que les mécanismes et ressorts s'enclenchent bien des deux côtés.



**ENGLISH:** The sash should be able to remain open in any position; otherwise, springs must be adjusted as shown.

### Spring adjustment

Position the plate in the notch where the sash can remain in open position. This depends on the roof pitch. For roof pitches from 55° to max 75°, special springs are available from your VELUX sales company.

**ESPAÑOL:** La hoja tiene que poder quedar abierta en cualquier posición; de lo contrario, los resortes deben ajustarse como se indica.

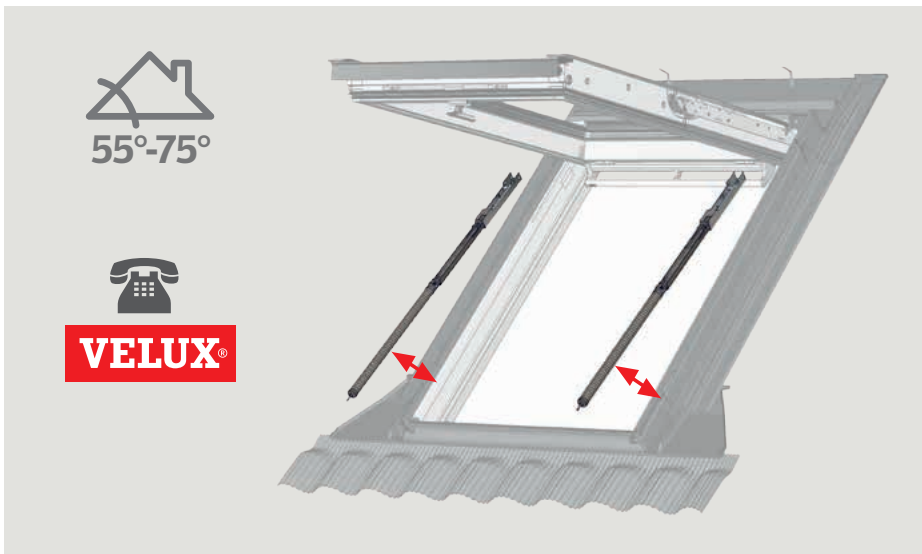
### Ajuste de los resortes

Coloque la placa en la ranura que permite que la hoja permanezca en la posición abierta. Esto depende de la inclinación del techo. Puede solicitar a su distribuidor VELUX resortes especiales para inclinaciones de techo desde 55° hasta un máximo de 75°.

**FRANÇAIS :** Le châssis doit pouvoir rester ouvert quelle que soit sa position. Dans le cas contraire, réglez les ressorts en suivant les indications.

### Réglage des ressorts

Placez la plaque dans l'encoche permettant au châssis de rester en position ouverte. Ceci dépend de la pente du toit. Des ressorts spéciaux sont disponibles chez votre société de vente VELUX pour les toits avec une pente entre 55° et 75° au maximum.







**USA:** VELUX America Inc.  
1-800-88-VELUX

**CDN:** VELUX Canada Inc.  
1 800 88-VELUX (888-3589)

[www.velux.com](http://www.velux.com)